

CATÁLOGO ARFUSION

SÉRIE

AMKS

CILINDRO CONFORME ISO15551 CETOP RP52P



ARFUSION
BRASIL | PNEUMÁTICA

SOLUÇÕES

EM AUTOMAÇÃO INDUSTRIAL

*Selo de
Qualidade*



ARFUSION
BRASIL | PNEUMÁTICA



TABELA DE FORÇA DO CILINDRO

SELEÇÃO DE DIÂMETRO DO CILINDRO:

1. Estabeleça a força necessária e a pressão de trabalho disponível.
2. Selecione a pressão de trabalho no topo da tabela.
3. Selecione a força teórica a 6 bar de pressão na tabela abaixo.
4. Leia o tamanho do diâmetro dos cilindros à esquerda da tabela.

Determine se é aplicação estática ou dinâmica nesta situação.

- Aplicação estática considerar os valores da tabela.
- Aplicação dinâmica, considerar mais 30% sobre os valores da tabela.

CILINDRO DE DUPLA AÇÃO:

Diâmetro do Cilindro (mm)	Diâmetro da Haste (mm)	Área Efetiva (mm ²)		Força Teórica a 6 bar (N)	
		Avanço	Retorno	Avanço	Retorno
10	4	78,54	65,98	47,12	39,59
12	6	113,09	84,82	67,85	50,89
16	6	201,06	172,79	120,64	103,67
20	8	314,16	263,89	188,50	158,33
25	10	490,87	412,33	294,52	247,40
32	12	804,25	691,15	482,55	414,70
40	16	1256,64	1055,58	754,00	633,35
50	20	1963,50	1649,34	1178,10	989,60
63	20	3117,25	2803,10	1870,35	1681,86
80	25	5026,56	4535,68	3015,94	2721,41
100	25	7854,00	7363,12	4712,40	4417,87
125	32	12271,87	11467,62	7363,12	6880,57
160	40	20106,24	18849,60	12063,74	11309,76
200	40	31416,00	30159,36	18849,60	18095,2
250	50	49087,50	47124,00	29452,50	28274,0
320	63	80424,77	77307,52	48254,86	46384,51

$$F = \frac{P \times A}{10}$$

F = Força (N)
P = Pressão Manométrica (bar)
A = Área do Êmbolo (mm²)





CONSUMO DE AR COMPRIMIDO NOS CILINDROS

O cálculo do consumo de ar comprimido nos cilindros pneumático é muito importante para se determinar a capacidade dos compressores e da rede de ar comprimido.

$$C = \frac{A \times L \times nc \times (p1+1,013)}{1,013 \times 10^6}$$

C = Consumo de ar (l/seg)

A = Área efetiva de êmbolo (mm²)

nc = número de ciclos por segundo

p1 = pressão (bar)

L = curso (mm)

CILINDROS DE DUPLA AÇÃO:

Tabela de Consumo de Ar para Cilindros Pneumáticos															
Cil.	Pressão de serviço em bar														
Ø	1	2	3	4	5	6	7	8	9	10	11	12	13	14	15
mm	Consumo de ar em N l/cm de curso do cilindro														
10	0,002	0,002	0,003	0,004	0,005	0,005	0,006	0,007	0,008	0,009	0,009	0,010	0,011	0,012	0,012
12	0,002	0,003	0,004	0,006	0,007	0,008	0,009	0,010	0,011	0,012	0,013	0,015	0,016	0,017	0,018
16	0,004	0,006	0,008	0,010	0,012	0,014	0,016	0,018	0,020	0,022	0,024	0,026	0,028	0,030	0,032
20	0,006	0,009	0,012	0,016	0,019	0,022	0,025	0,028	0,031	0,034	0,037	0,040	0,043	0,047	0,050
25	0,010	0,015	0,019	0,024	0,029	0,034	0,039	0,044	0,049	0,053	0,058	0,063	0,068	0,073	0,078
32	0,016	0,024	0,032	0,040	0,048	0,056	0,064	0,072	0,080	0,087	0,095	0,103	0,111	0,119	0,127
40	0,025	0,037	0,050	0,062	0,075	0,087	0,099	0,112	0,124	0,137	0,149	0,161	0,174	0,186	0,199
50	0,039	0,058	0,078	0,097	0,117	0,136	0,155	0,175	0,194	0,213	0,233	0,252	0,272	0,291	0,310
63	0,062	0,093	0,123	0,154	0,185	0,216	0,247	0,277	0,308	0,339	0,370	0,400	0,431	0,462	0,493
80	0,100	0,150	0,199	0,249	0,298	0,348	0,398	0,447	0,497	0,546	0,596	0,646	0,695	0,745	0,795
100	0,156	0,234	0,311	0,389	0,466	0,544	0,621	0,699	0,776	0,854	0,931	1,009	1,086	1,164	1,242
125	0,244	0,365	0,486	0,607	0,728	0,850	0,971	1,092	1,213	1,334	1,455	1,576	1,698	1,819	1,940
160	0,400	0,598	0,797	0,995	1,193	1,392	1,590	1,789	1,987	2,186	2,384	2,583	2,781	2,980	3,178
200	0,624	0,934	1,245	1,555	1,865	2,175	2,485	2,795	3,105	3,415	3,726	4,036	4,346	4,656	4,966
250	0,975	1,460	1,945	2,429	2,914	3,398	3,883	4,367	4,852	5,337	5,821	6,306	6,790	7,275	7,760
320	1,59	2,39	3,18	3,98	4,47	5,56	6,36	7,15	7,95	8,74	9,54	10,33	11,12	11,92	12,71





SÉRIE AMKS

CILINDRO CONFORME

ISO 6431 / VDMA 24562 / ISO 15552

Características Técnicas

Diâmetro (mm)	32	40	50	63	80	100	125
Fluído	Ar						
Movimento	Dupla Ação						
Pressão de Ruptura	1.5MPa						
Pressão Max.	1.0MPa						
Pressão Mín.	0.1MPa						
Amortecimento	Ar (Padrão)						
Temperatura de Trabalho	-5~70°C						
Velocidade de Operação	50~800mm/s						
Conexão de Entrada	G1/8"	G1/4"	G3/8"	G1/2"			

Curso do cilindro

Ø	Curso Padrão	Curso Amortecimento	Faixa de Curso
32	25-50-100-150 200-250-300	20	5~1800
40			
50		22	
63			
80		32	
100			
125		35	





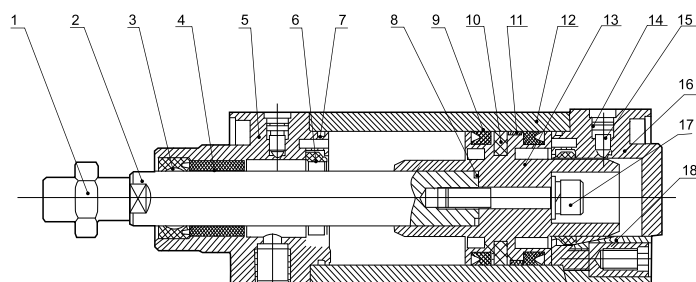
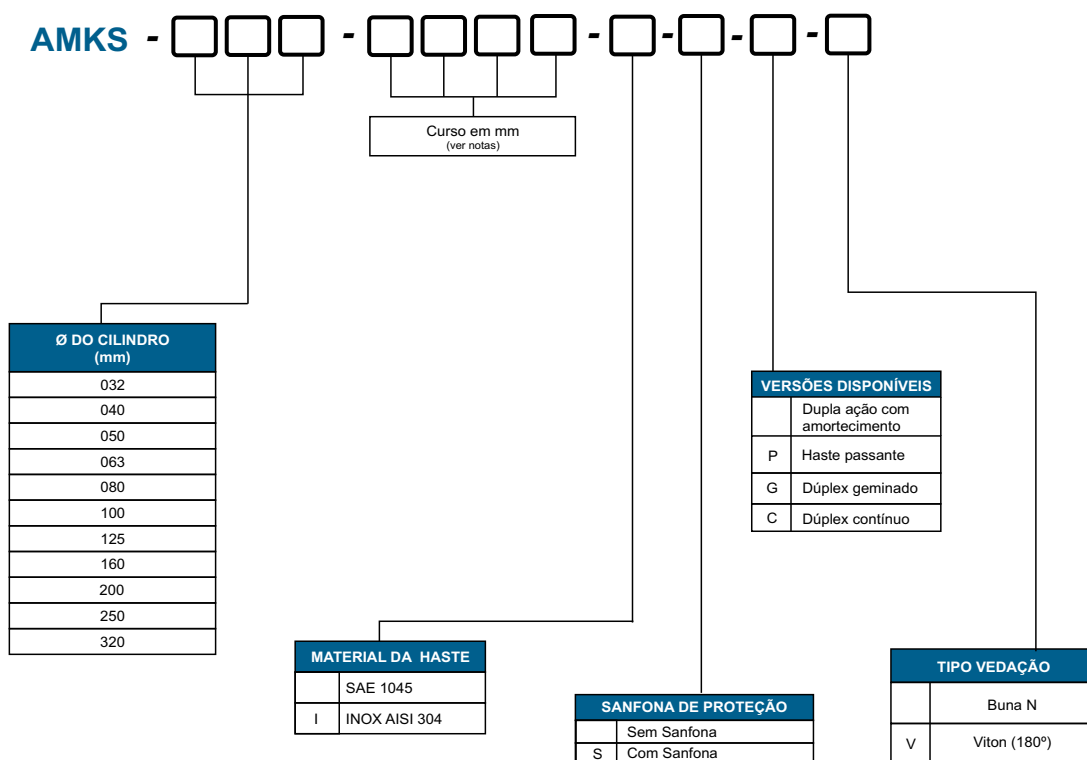
SÉRIE AMKS

CILINDRO CONFORME

ISO 6431 / VDMA 24562 / ISO 15552

GABARITO DE CODIFICAÇÃO

Cilindros ISO 6431 / VDMA 24562 / ISO 15552



N°	Construção	N°	Construção
1	Porca da Haste	2	Haste
3	Anel de vedação	4	Rolamento bucha
5	Tampa Dianteira	6	Anel vedação
7	O-Ring	8	O-Ring interno do embolo
9	Junta do Êmbolo	10	Anel Magnético
11	Anel de Desgaste	12	Camisa
13	Êmbolo	14	Vedação do Amortecimento
15	Agulha de Amortecimento	16	Tampa Traseira
17	Parafuso Sextavado	18	Perfil do parafuso





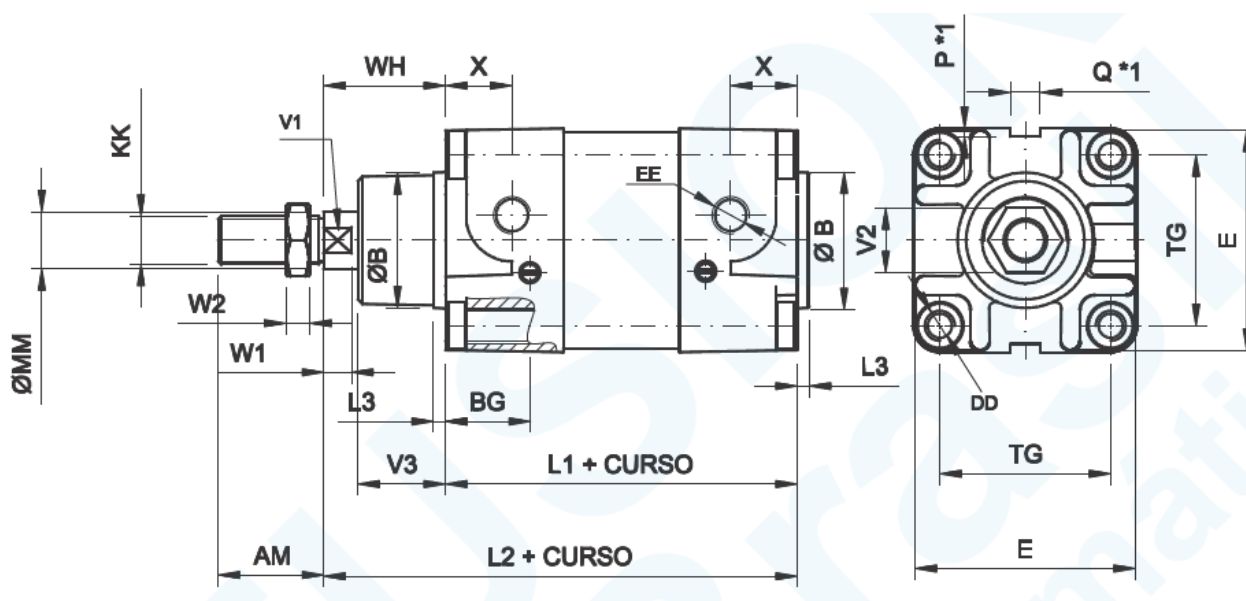
SÉRIE AMKS

CILINDRO CONFORME

ISO 6431 / VDMA 24562 / ISO 15552

Dimensões

Básico



ØCil.	AM	ØB	BG	DD	E	EE	KK	L1	L2	L3	MM	P*	Q*	TG	V1	V2	V3	W1	W2	WH	X
32	22	30	15	M6x1	47.5	G1/8"	M10x1.25	94	120	3.5	12	4.6	6.8	32.5	10	17	20	6	6	26	16
40	24	35	15	M6x1	52	G1/4"	M12x1.25	105	135	4	16	4.6	6.8	38	13	19	22	7	7	30	17
50	32	40	18	M8x1.25	65	G1/4"	M16x1.5	106	143	4	20	4.6	6.8	46.5	17	24	29	7	8	37	18
63	32	45	18	M8x1.25	77.5	G3/8"	M16x1.5	121	158	4	20	4.6	6.8	56.5	17	24	29	7	8	37	22
80	40	45	21	M10x1.5	96	G3/8"	M20x1.5	128	174	4	25	4.6	6.8	72	22	30	35	10	9	46	22
100	40	55	21	M10x1.5	115	G1/2"	M20x1.5	138	189	4	25	-	-	89	22	30	35	10	9	51	28
125	54	60	21	M12x1.75	145	G1/2"	M27x2	160	225	6	32	-	-	110	27	41	45	12	12	65	28





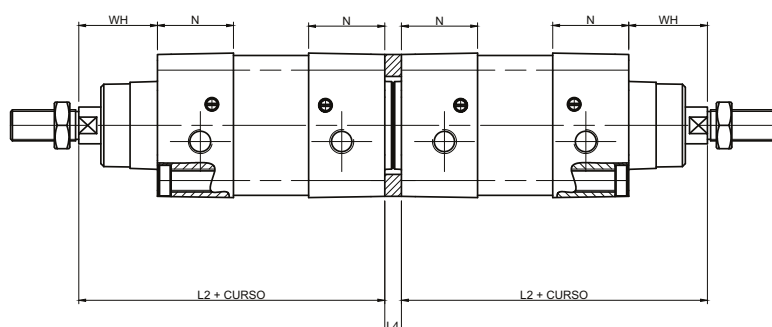
SÉRIE AMKS

CILINDRO CONFORME

ISO 6431 / VDMA 24562 / ISO 15552

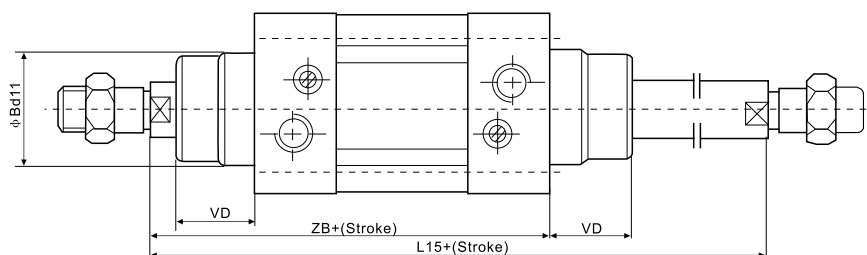
Dimensões

Duplex Geminado



Ø Cilindro	WH	N	L2	L4
32	26	29	120	8
40	30	29,5	135	9
50	37	32	143	9
63	37	39	158	9
80	46	39	174	9
100	51	44	189	9
125	65	45	225	13
160	80	56	260	13
200	95	48	275	13
250	105	57	305	21

Haste Passante



Ø Cilindro	32	40	50	63	80	100
B	30	35	40	45	45	55
L15	46	165	180	195	220	240
VD	16	20	27	27	34.7	38.2
ZB	120	135	143	158	174	189



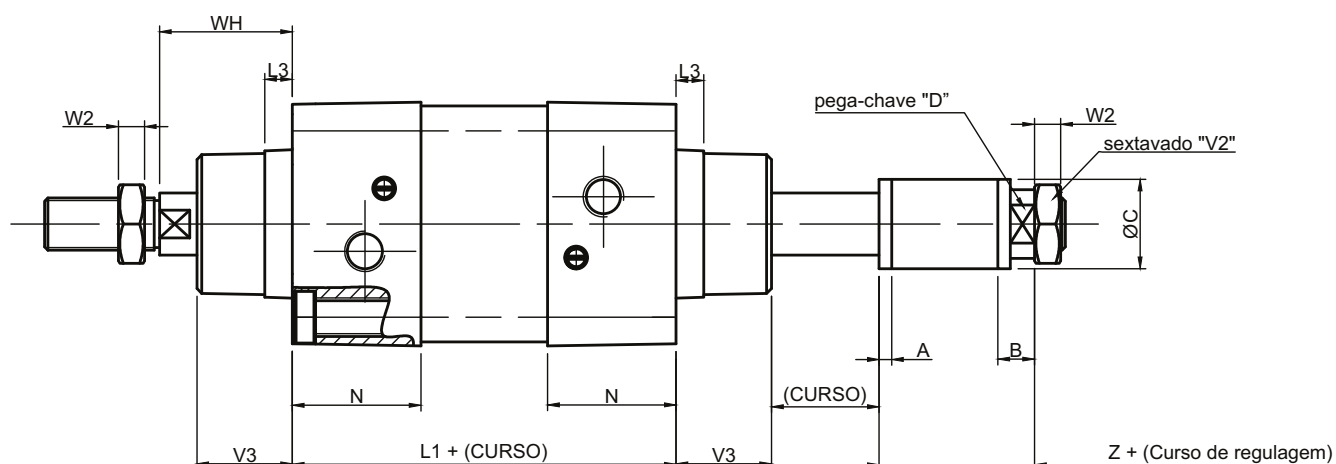


SÉRIE AMKS

CILINDRO CONFORME

ISO 6431 / VDMA 24562 / ISO 15552

Haste passante com regulagem de curso



Ø Cilindro	WH	N	L1	L3	W2	V3	Z	V2	A	B	Ø C	D
32	26	29	94	3,5	6	20	29	17	4	14	31,75	17
40	30	29,5	105	4	7	22	29	19	5	14	38,1	19
50	37	32	106	4	8	29	29	24	5	14	38,1	24
63	37	39	121	4	8	29	29	24	5	14	38,1	24
80	46	39	128	4	9	35	29	30	5	14	45	30
100	51	44	138	4	9	35	29	30	5	14	45	30
125	65	45	160	6	12	45	31	41	5	16	55	41
160	80	56	180	6	14	50	56	55	8	18	68	51
200	95	48	180	6	14	61,5	56	65	8	18	68	51
250	-	-	-	-	-	-	-	-	-	-	-	-



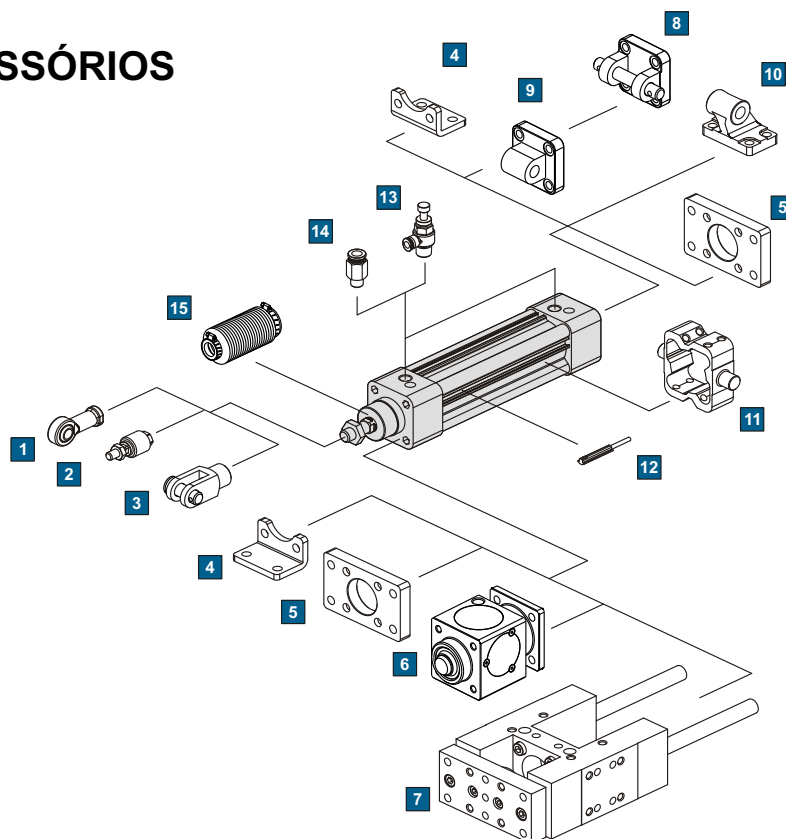


SÉRIE AMKS

CILINDRO CONFORME

ISO 6431 / VDMA 24562 / ISO 15552

ACESSÓRIOS



No.	Acessórios	Modelo
1	PONTEIRA ROTULAR	FK
2	JUNTA FLUTANTE	FJF
3	GARFO	FK
4	CANTONEIRA	FL
5	FLANGE ISO	FF
6	FREIO PARA HASTE	FFH
7	GUIA FENG	GF

No.	Acessórios	Modelo
8	ARTICULAÇÃO TRASEIRA FEMÊA	FD
9	ARTICULAÇÃO TRASEIRA MACHO	FC
10	SUPORTE PARA ARTICULAÇÃO TRASEIRA FÊMEA	FE
11	MUNHÃO CENTRAL	FTC
12	SENSOR MAGNÉTICO	WSM-32
13	REGULADORA DE FLUXO	SRL
14	CONEXÃO RETA	QR
15	PROTEÇÃO SANFONADA	S



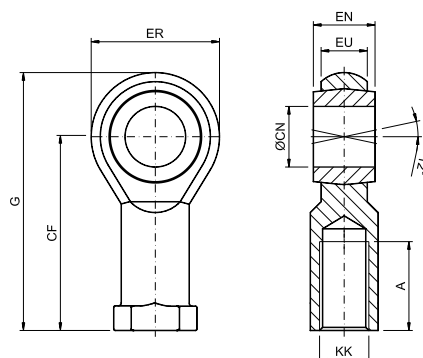


SÉRIE AMKS

CILINDRO CONFORME

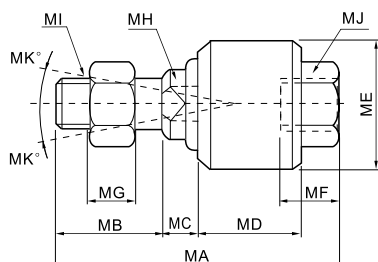
ISO 6431 / VDMA 24562 / ISO 15552

Ponteira rotular



Ø Cil.	G	CF	ER	EU	KK	EN	A	CN	CÓDIGO
32	57	43	28.7	10.5	M10x1.25	14	21	10	FK 32
40	66	50	32	12	M12x1.25	16	24	12	FK 40
50	84	64	41	15	M16x1.5	21	33	16	FK 50
63	84	64	41	15	M16x1.5	21	33	16	FK 63
80	103	77	51	18	M20x1.5	25	40	20	FK 80
100	103	77	51	18	M20x1.5	25	40	20	FK 100
125	135	103	65	24	M27x2	35	51	28	FK 125

Junta flutuante



Ø Cil.	MA	MB	MC	MD	ME	MF	MG	MH	MI	MK	CÓDIGO
32	58	22	7	21	26	11.5	7	10	M10x1.25	12	FJF 32
40	58	22	8	21	28	11.5	8	12	M12x1.25	12	FJF 40
50	90	27	10	41	44.5	20	10	17	M16x1.5	7	FJF 50
63	90	27	10	41	44.5	20	10	17	M16x1.5	7	FJF 63
80	102	29	13	46	53	24	13	22	M20x1.5	10	FJF 80
100	102	29	13	46	53	24	13	22	M20x1.5	10	FJF 100
125	147	54	13	64	62	39	14	30	M27x2.0	9	FJF 125



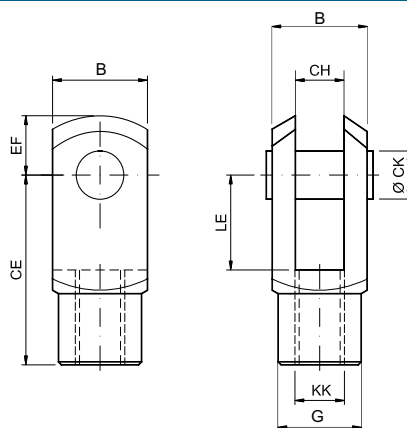


SÉRIE AMKS

CILINDRO CONFORME

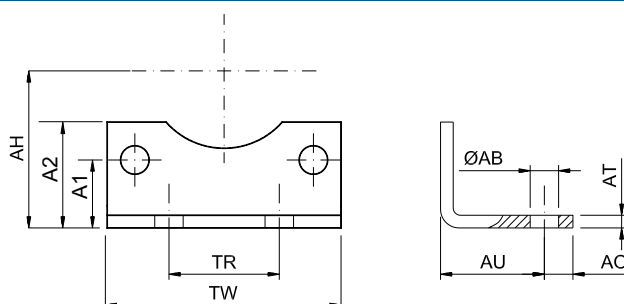
ISO 6431 / VDMA 24562 / ISO 15552

Garfo



Ø Cil.	B	EF	CE	CH	KK	CK	LE	G	CÓDIGO
32	20	12	40	10	M10x1.25	10	20	22	FG 32
40	24	14	48	12	M12x1.25	12	24	22	FG 40
50	32	19	64	16	M16x1.5	16	32	26	FG 50
63	32	19	64	16	M16x1.5	16	32	26	FG 63
80	40	25	80	20	M20x1.5	20	40	33	FG 80
100	40	25	80	20	M20x1.5	20	40	33	FG 100
125	55	38	110	30	M27x2	30	54	48	FG 125

Cantoneiras



Ø Cil.	TW	TR	AO	AU	AB	AT	AH	A1	A2	CÓDIGO
32	49	32	8	24	7	3	32	15,75	22,75	FL 32
40	55	36	10	28	9	3	36	17	25	FL 40
50	66	45	10	32	9	3	45	22,5	32	FL 50
63	77	50	10	32	9	3	50	21,5	33,5	FL 63
80	97	63	19	41	12	4	63	27	43	FL 80
100	114	75	19	41	14	4	71	26,5	46	FL 100
125	145	90	15	45	16	4.7	90	32	53	FL 125



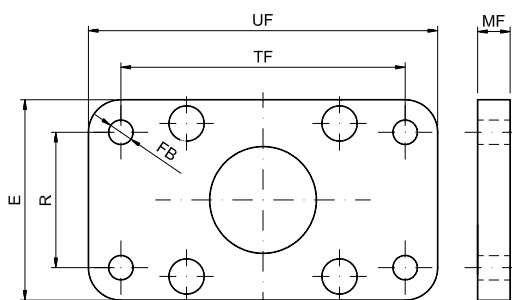


SÉRIE AMKS

CILINDRO CONFORME

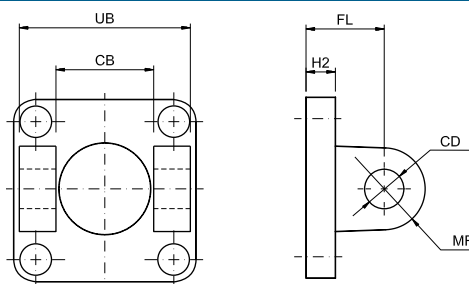
ISO 6431 / VDMA 24562 / ISO 15552

Flange Dianteira e Traseira



Ø Cil.	MF	TF	R	FB	E	UF	CÓDIGO
32	10	64	32	7	50	80	FF 32
40	10	72	36	9	56	92	FF 40
50	12	90	45	9	67	113	FF 50
63	12	100	50	9	78	129	FF 63
80	16	126	63	12	98	153	FF 80
100	16	150	75	14	115	186	FF 100
125	20	180	90	16	145	220	FF 125

Articulação Traseira Fêmea



Ø Cil.	UB	CB	FL	CD	MR	H2	CÓDIGO
32	45	26	22	10	9	8	FD 32
40	52	28	25	12	11	8	FD 40
50	60	32	27	12	11.5	10	FD 50
63	70	40	32	16	15	10	FD 63
80	90	50	36	16	15	12	FD 80
100	110	60	41	20	17	12	FD 100
125	130	70	50	25	18.5	16	FD 125



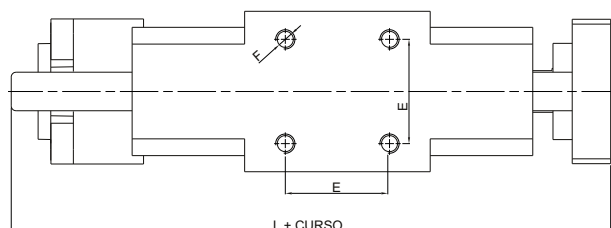
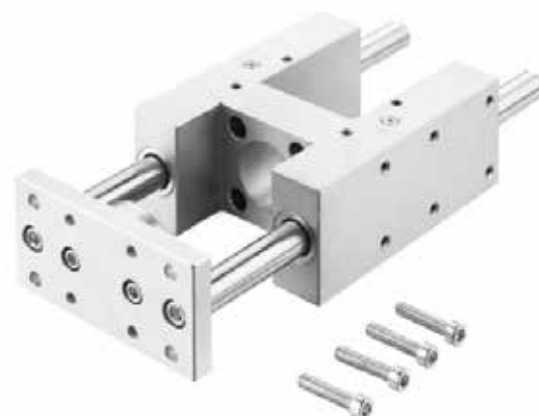
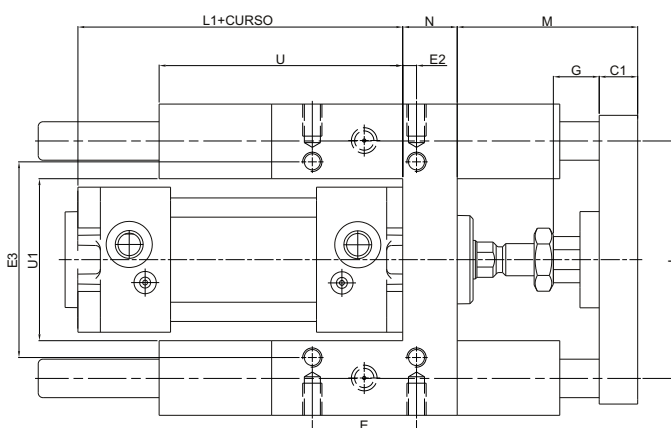
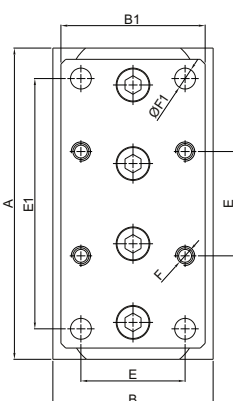
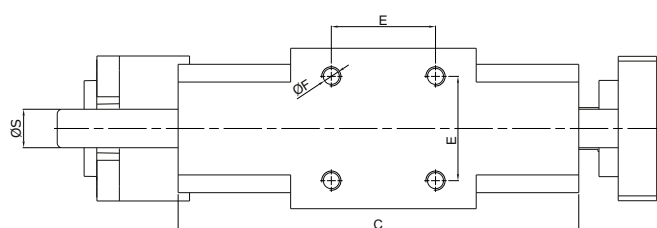


SÉRIE AMKS

CILINDRO CONFORME

ISO 6431 / VDMA 24562 / ISO 15552

Guia linear



Ø CILINDRO	A	A1	B	B1	C	C1	E	E1	E2	E3	F	F1	E6	G	I	L	L1	M	N	S	U	U1
32	97	90	50	45	125	12	32.5	78	4.3	61	M6	6.5	22	20	74	177	94	54	17	12	76	50.5
40	115	105	58	50	136	12	38	84	11	69	M6	6.5	22	22	87	192	105	55	21	16	81	58.5
50	137	130	70	65	144	15	46.5	100	18.5	85	M8	9	23	23	104	237	106	64	26	20	79	70.5
63	152	145	85	75	175	16	56.5	105	15.3	100	M8	9	23	23	119	237	121	64	26	20	111	85.5
80	189	180	105	100	215	20	72	130	21	130	M10	11	23	30	148	280	128	78	34	25	128	106
100	213	200	130	120	220	20	89	150	24.5	150	M10	11	23	30	173	280	138	78	39	25	128	131



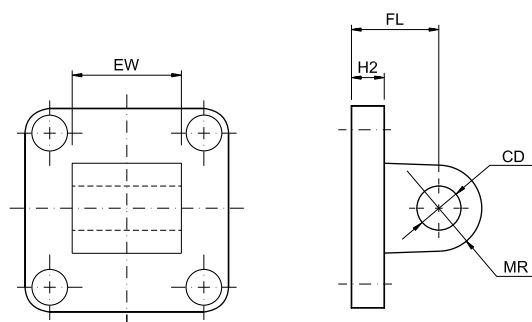


SÉRIE AMKS

CILINDRO CONFORME

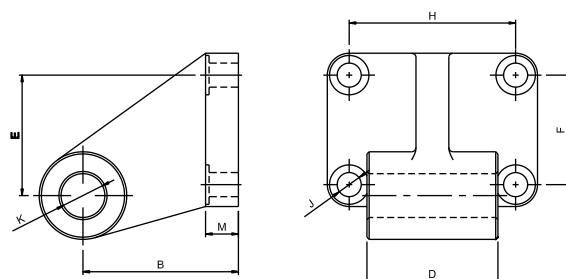
ISO 6431 / VDMA 24562 / ISO 15552

Articulação Traseira Macho



Ø Cil.	EW	FL	CD	MR	H2	CÓDIGO
32	25.5	22	10	9	8	FC 32
40	27.5	25	12	11	8	FC 40
50	31.5	27	12	11.5	10	FC 50
63	39.5	32	16	15	10	FC 63
80	49.5	36	16	15	12	FC 80
100	59.5	41	20	17	12	FC 100
125	69.5	50	25	18.5	16	FC 125

Suporte para Articulação Traseira Fêmea



Ø CIL.	B	D	E	F	H	J	K	M	CÓDIGO
32	31,5	25,5	21	18	38	6,6	10	8	FE 32
40	36	27,5	24	22	41	6,6	12	10	FE 40
50	46,5	31,8	33	30	50	9	12	12	FE 50
63	50	39,8	37	35	52	9	16	12	FE 63
80	63	49,5	47	40	66	11	16	14	FE 80
100	70	59,5	55	50	76	11	20	15	FE 100
125	90	69,5	70	60	94	14	25	20	FE 125



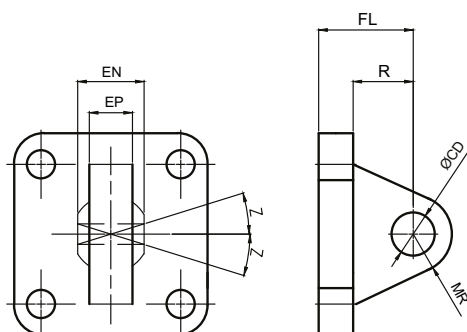


SÉRIE AMKS

CILINDRO CONFORME

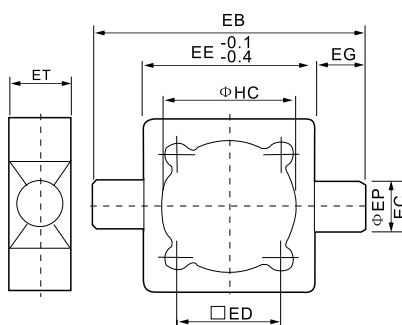
ISO 6431 / VDMA 24562 / ISO 15552

Articulação Traseira Macho



Ø Cil.	EN	EP	FL	CD H9	MR	Z	R	CÓDIGO
32	14	10.5	22	10	16	13°	12	FCS 32
40	16	12	25	12	19	13°	15	FCS 40
50	21	15	27	16	21	13°	15	FCS 50
63	21	15	32	16	24	15°	20	FCS 63
80	25	18	36	20	28	15°	20	FCS 80
100	25	18	41	20	30	15°	25	FCS 100
125	37	25	50	30	40	15°	30	FCS 125

Munhão Central



Ø Cil.	EB	EC	ED	EE	EG	EP	ET	HC	CÓDIGO
32	100	52	32.5	55	25	12	20	37	FTC 32
40	113	63	38	63	25	16	22	45	FTC 40
50	125	74	46.5	75	25	16	22	55	FTC 50
63	140	80	56.5	90	25	20	28	68	FTC 63
80	160	105	72	105	25	20	28	87	FTC 80
100	182	128	89	128	25	25	34	107.5	FTC 100



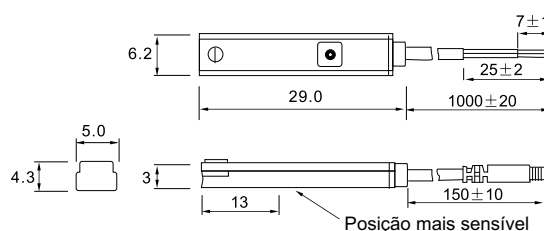
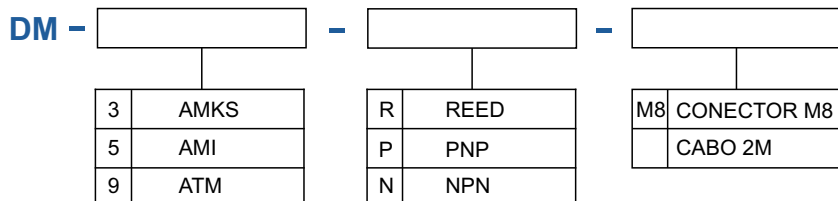


SÉRIE AMKS

CILINDRO CONFORME
ISO 6431 / VDMA 24562 / ISO 15552

Sensores magnéticos

TIPO	REED	NPN	PNP
Diagramas			
Parametros			
Fios	2 Fios	3 Fios	
Posição do Contato	Normal aberto	SSO, Normal aberto	
Tipo do Sensor	Reed	NPN	PNP
Voltagem de Trabalho	5-240V DC/AC	5-30V DC	
Corrente (máx)	100mA max.	100mA max.	
Potência (máx)	10W max.	3W max.	
Consumo Base	None	17 mA max @ 24V (Switch Ativo)	14 mA max @ 24V (Switch Ativo)
Queda de Voltagem	2.5V max.@ 100mA	0.5V max @ 200mA	
Corrente de Fuga	None	0.01mA max.	
Indicador (LED)	LED Vermelho	LED Vermelho	LED Verde
Troca maxima de frequencia	200Hz	1000Hz	
Temperatura		-10~70°C	
Choque	30G	50G	
Vibração		9G	
Tipo do Gabinete		IEC 529 IP67(NEMA 6)	
Proteção do Circuito	None	Com proteção	
Cabo	PVC Cinza, com resistência a óleo	PVC incolor, com resistência a óleo	



Exemplos:

DM - 3P = Sensor Magnético para atuador AMKS contato PNP cabo de 2 metros
DM - 5R = Sensor Magnético para atuador AMI contato REED cabo de 2 metros



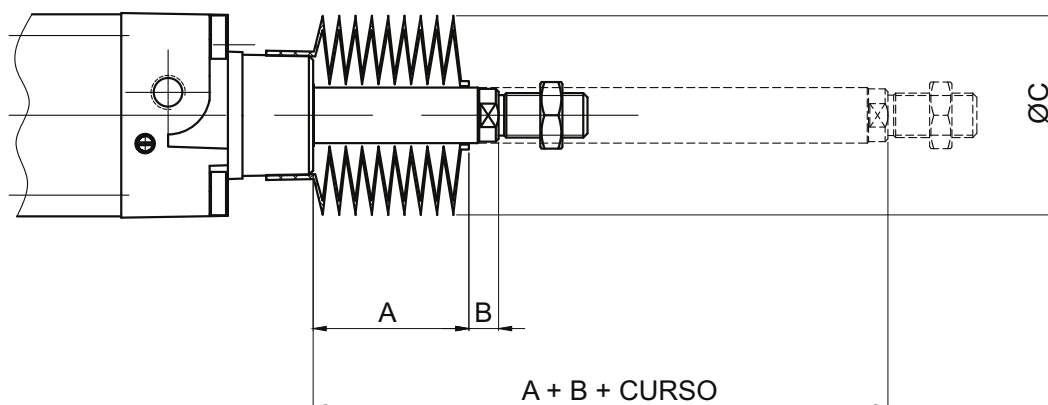


SÉRIE AMKS

CILINDRO CONFORME

ISO 6431 / VDMA 24562 / ISO 15552

Sanfona de proteção



ØCIL.	A (prolongamento haste)	B	ØC	CÓDIGO	MATERIAL
32	0,3 x curso	6	46	SF 32 + Curso	BORRACHA NITRÍLICA OU TREVIRA
40		8		SF 40 + Curso	
50		8		SF 50 + Curso	
63		8		SF 63 + Curso	
80		11		SF 80 + Curso	
100		16	55	SF 100 + Curso	
125		20	55	SF 125 + Curso	



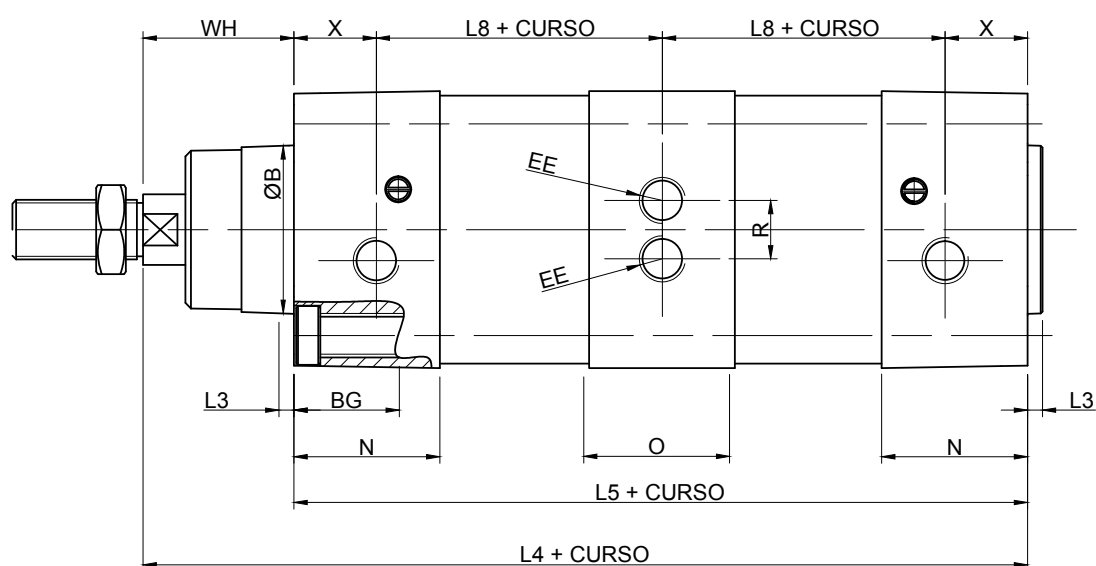


SÉRIE AMKS

CILINDRO CONFORME

ISO 6431 / VDMA 24562 / ISO 15552

Duplex Contínuo



Ø Cilindro	WH	L3	N	X	L8	O	L4	L5	R	EE
32	26	3,5	29	16	56,5	27	183	157	15	G1/8"
40	30	4	29,5	17	62,5	22	202	172	18	G1/4"
50	37	4	32	18	62,5	25	210	173	20	G1/4"
63	37	4	39	22	66	24	225	188	30	G3/8"
80	46	4	39	22	75,5	33	257	211	34	G3/8"
100	51	4	44	28	73	30	269	218	40	G1/2"
125	65	6	45	28	92,5	35	330	265	50	G1/2"
160	80	6	56	34	102,5	37	365	285	80	G3/4"
200	95	6	48	27	111,5	37	396	301	80	G3/4"





NOSSA EMPRESA

AR FUSION BRASIL é uma empresa atuante no mercado nacional, que busca atender toda a indústria e comércio com soluções sob medida, seja para empresa de Pequeno, Médio e Grande porte, proporcionando aos seus clientes os melhores produtos com os menores prazos de entrega e a melhor relação custo-benefício do mercado.

Com o principal objetivo ser reconhecida como referência em automação, instrumentação e redes de ar industrial do mercado, mantendo a satisfação de seus clientes.

Além da comercialização de produtos, conta com uma equipe especializada de consultores técnicos e engenheiros preparados para desenvolver soluções, aplicações e instalações industriais.



ARFUSION
BRASIL | PNEUMÁTICA



ARFUSION
BRASIL | PNEUMÁTICA



Missão

Nossa Missão é suprir a demanda identificada no mercado de trabalho de automação pneumática com produtos de alta qualidade e atendimento ímpar.



Visão

Temos o objetivo de sermos a maior fabricante e fornecedora de automação pneumática do Brasil, nos tornando referência para nosso mercado na qualidade de produtos e excelência no serviço.



Valores

Os valores que nos movem são a Ética no Trabalho e o Compromisso com a sua execução. A Transparência é primordial em nossos relacionamentos enquanto estamos sempre prezando pela Inovação em nossos processos.

19 3013.3788 | 3013.4080

☎ 19 97412.1249

R. José Pitoli, 1.787

Lot. Industrial Nossa Sra. de Fatima

Americana (SP)

www.arfusion.com.br



ARFUSION
BRASIL | PNEUMÁTICA