

# CILINDRO

CONFORME **ISO 6432**

SÉRIE **AMI**



Selo de  
**Qualidade**



## **Missão**

Guiar a indústria brasileira em uma jornada de crescimento, oferecendo soluções que traduzem produtividade.



## **Visão**

Tornar-se o maior ecossistema de consultoria em automação industrial do Brasil.



## **Valores**

Crescimento.  
Sustentabilidade.  
Transparência.  
Excelência.



**ARFUSION**  
BRASIL | PNEUMÁTICA



Selo de  
**Qualidade**

# Nosso Propósito

A Ar Fusion é uma marca brasileira que alia tecnologia, agilidade e atendimento consultivo para entregar soluções em automação pneumática que impactam diretamente na produtividade da indústria nacional. Nosso propósito é simples: **impulsionar o crescimento da indústria brasileira.**

Estamos há mais de 10 anos no mercado, com equipes especialistas em transformar necessidade técnica em soluções completas, seja para novos projetos ou para manter a produção rodando sem paradas. Com sede em Americana-SP, atendemos empresas de todo o Brasil, das mais diversas áreas da indústria. São milhares de componentes, soluções e consultorias que não apenas resolvem o problema, mas criam valor no processo.

Acreditamos que indústria forte é indústria bem assistida e estamos aqui para isso: ser o parceiro técnico que entrega com eficiência, clareza e comprometimento real.

**Nós somos o ar que move o Brasil.**

## Clientes Estratégicos



10+ anos  
entregando  
**Qualidade**



**CILINDRO MINI ISO**

**SÉRIE AMI**

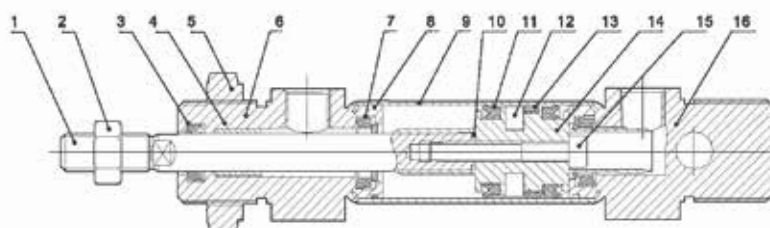
# Codificação

**AMI**

<b>Ø do cilindro (mm)</b>	Curso (mm)*	(C) Amortecimento Regulável
8		
10		
12		
16		
20		
25		



# Estrutura Interna



NO	Construção	NO	Construção
1	Haste	9	Camisa
2	Porca	10	O-ring da haste
3	Gaxeta	11	Gaxeta do êmbolo
4	Bucha guia	12	Anel magnético
5	Porca de fixação	13	Fita guia
6	Tampa frontal	14	Êmbolo
7	Anel de vedação	15	Parafuso da haste
8	O-Ring	16	Tampa traseira

Codificação

Car. Técnicas

Dimensional

Acessórios



**CILINDRO MINI ISO**
**SÉRIE AMI**

## Características técnicas

Modelo	8	10	12	16	20	25
Conexão de Entrada	M5X0.8				G1/8"	
Rosca da Haste	M4x0.7	M4x0.7	M6x1	M6x1	M8X1.25	M10x1.25
Diâmetro da Haste	4		6		8	10
Fluído	Ar comprimido limpo e seco					
Movimento	Dupla Ação ou Simples Ação					
Pressão de Trabalho	1 a 9 bar					
Pressão Máx.	10 bar					
Temperatura de Trabalho	-10 à +80°C					
Velocidade de Êmbolo	50~750mm/s					
Amortecimento	Ajustável					

## Curso do Cilindro

Modelo (mm)	Curso Padrão (mm)	Curso Máx (mm)
8	10, 25, 30, 40, 50, 75, 80, 100	100
10	10, 15, 20, 25, 30, 40, 50, 60, 75, 80, 100, 125	125
12	10, 15, 20, 25, 30, 40, 45, 50, 60, 75, 80, 100, 125, 130, 150, 160, 175, 200, 225, 250	250
16	10, 15, 16, 20, 25, 30, 40, 45, 50, 60, 70, 75, 80, 100, 120, 125, 130, 150, 160, 175, 200, 220, 250, 300	500
20	05, 10, 15, 20, 25, 30, 40, 50, 60, 75, 80, 100, 110, 120, 125, 145, 150, 160, 175, 200, 210, 215, 250, 280, 300, 350, 400, 450, 500	500
25	10, 15, 20, 25, 30, 35, 40, 50, 55, 60, 65, 70, 72, 75, 80, 85, 90, 100, 110, 115, 120, 125, 135, 140, 150, 155, 160, 175, 180, 190, 200, 220, 250, 300, 330, 350, 400, 415, 425, 450, 500	500
32	10, 15, 25, 30, 40, 45, 50, 60, 75, 80, 90, 100, 120, 125, 140, 150, 160, 200, 250, 320, 430, 500	500

Codificação

**Car. Técnicas**

Dimensional

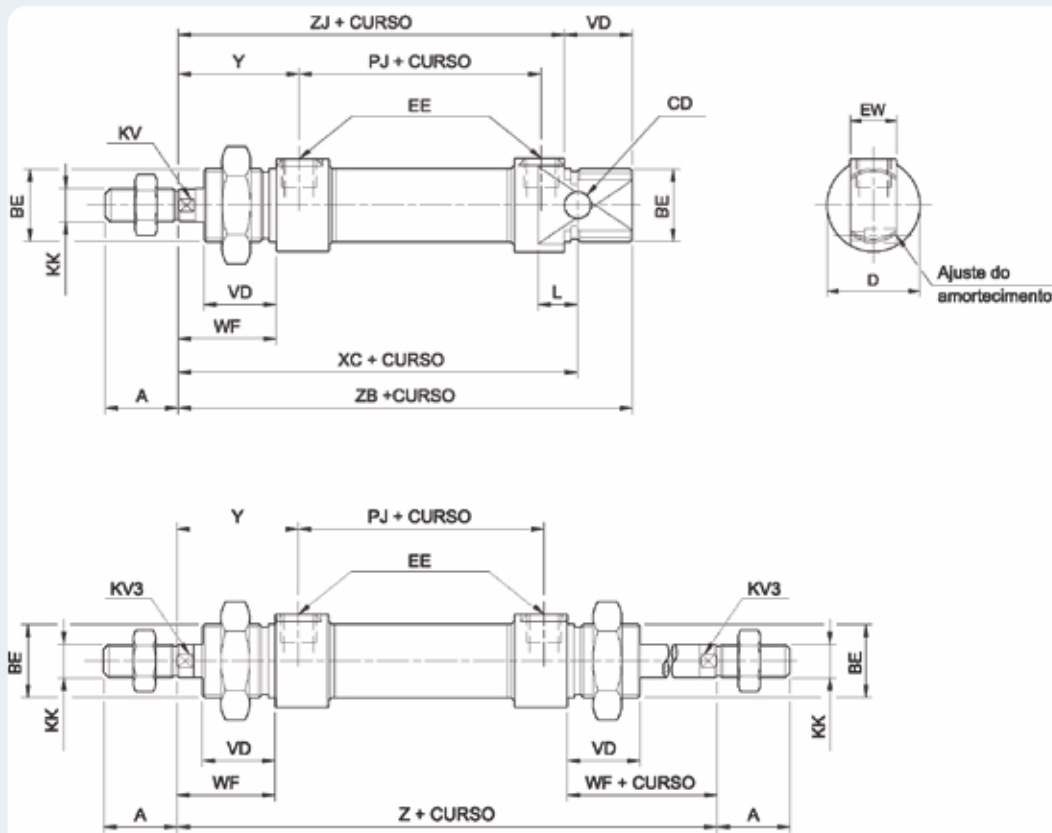
Acessórios



**CILINDRO MINI ISO**

**SÉRIE AMI**

**Dimensional | Básico**



**PESO**

Ø Cilindros	PJ	XC	A	WF	VD	BE	KK	EE	ZB	KV	L	Y	CD	ZJ	EW	D	Z	CURSO ZERO	POR 5mm
8	34	64	12	16	12	M12X1.25	M4X0.7	M5	77	-	6	20,5	4	65	8	15	81	42	1,1
10	34	64	12	16	12	M12X1.25	M4X0.7	M5	77	-	6	20,5	4	65	8	15	81	42,6	1,13
12	38	75	16	22	17	M16X1.5	M6X1	M5	89	5	9	26,5	6	72	12	20	94	75	2,14
16	44	82	16	22	17	M16X1.5	M6X1	M5	96	5	9	28,25	6	79	12	20	101	96,6	2,27
20	51.6	95	20	24.5	20	M22X1.5	M8X1.25	G1/8"	106	7	12	32	8	86	16	27	110,5	198,5	3,78
25	53.1	104	22	28	22	M22X1.5	M10X1.25	G1/8"	115	9	12	35,5	8	93	16	27	121	264,9	5,22

Codificação

Car. Técnicas

**Dimensional**

Acessórios

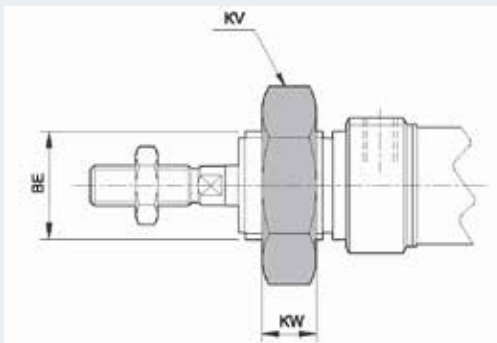


**CILINDRO MINI ISO**

**SÉRIE AMI**

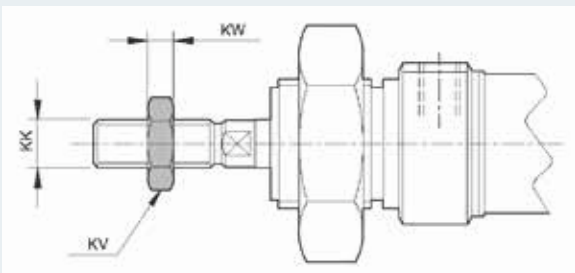
**Dimensional**

**Porca Pescoço**



Ø Cilindros	BE	KW	KV	Peso (g)	código
8	M12X1.25	7	16	12	PP8
10	M12X1.25	7	16	12	PP8
12	M16X1.5	8	20	20	PP12/16
16	M16X1.5	8	20	20	PP12/16
20	M22X1.5	10	27	30	PP20
25	M22X1.5	10	27	30	PP25/32

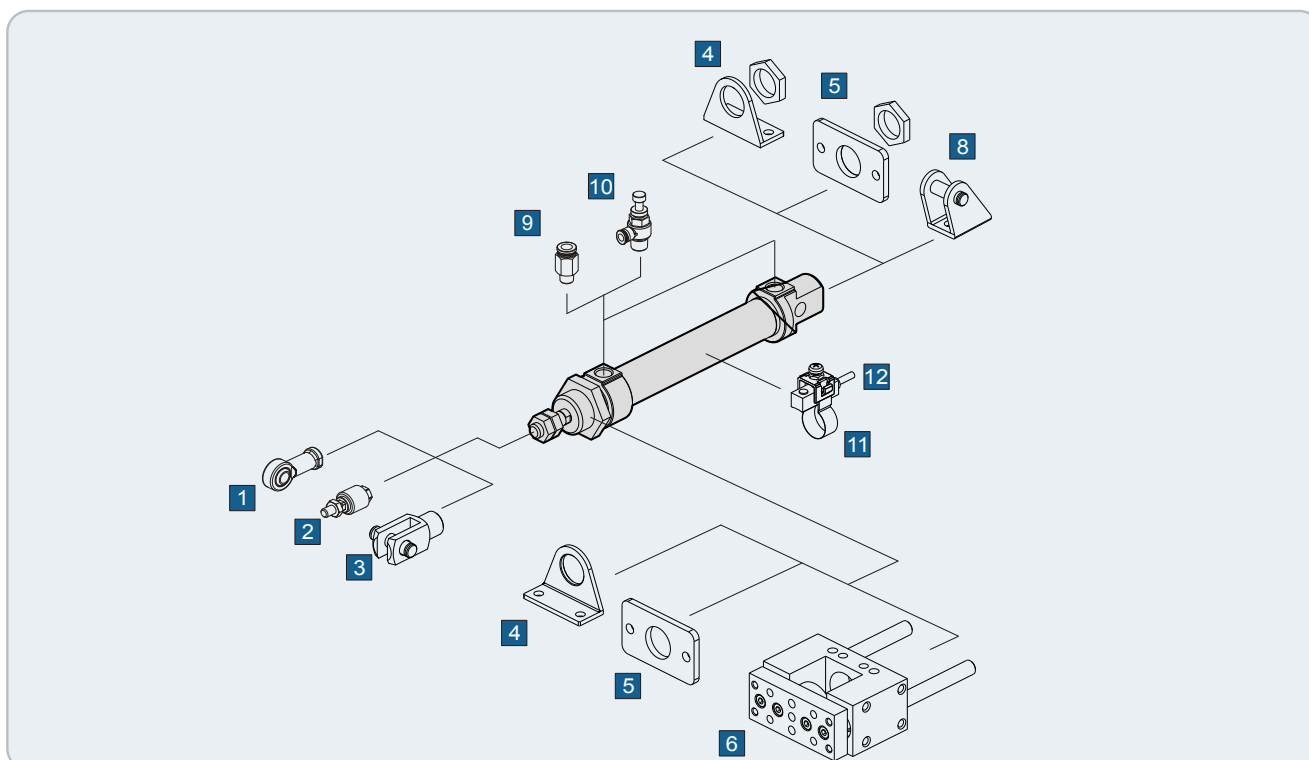
**Porca da Haste**



Ø Cilindros	BE	KW	KV	Peso (g)	código
8	M4X0,7	2,2	7	1	PH8/10
10	M4X0,7	2,2	7	1	PH8/10
12	M6X1	2,2	10	2	PH12/16
16	M6X1	2,2	10	2	PH12/16
20	M8X1.25	4	13	5	PH20
25	M10X1.25	5	17	7	PH25/32

**CILINDRO MINI ISO**
**SÉRIE AMI**

# Dimensional | Acessórios



No.	Acessórios	Modelo
1	Ponteira Rotular	FK
2	Junta Flutuante	FJF
3	Ponteira Garfo	FK
4	Cantoneira	FL
5	Flange Retangular	FF
6	Guia Feng	GF
7	Articulação Traseira	FD
8	Conexão Reta	QRH
9	Reguladora de Fluxo	RFL
10	Abraçadeira para Sensor	Consultar Disponibilidade
11	Sensor Magnético	Consultar Disponibilidade

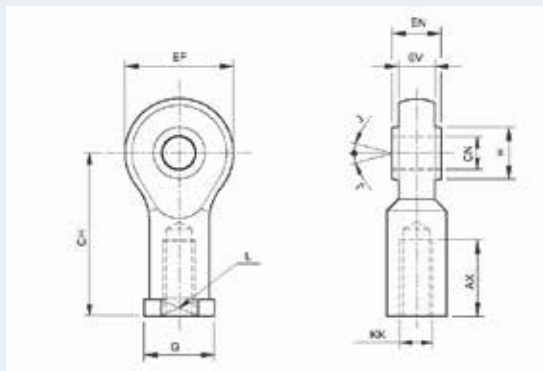
[Codificação](#)
[Car. Técnicas](#)
[Dimensional](#)
[Acessórios](#)


**CILINDRO MINI ISO**

**SÉRIE AMI**

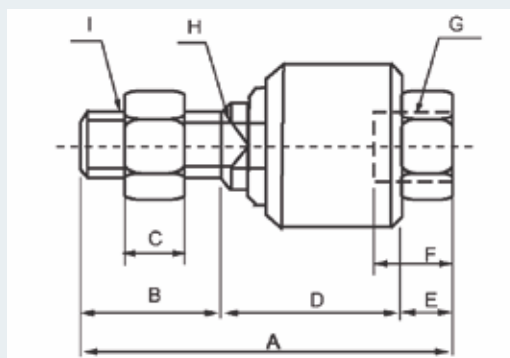
**Dimensional | Acessórios**

**Ponteira Rotular**



Ø Cilindros	KK	ØCN	EN	EV	AX	CH	EF	ØG	H	J	L	Peso (g)	Referência
8	-	-	-	-	-	-	-	-	-	-	-	-	FK 8 10
10	-	-	-	-	-	-	-	-	-	-	-	-	FK 8 10
12	M6X1	6	9	6,7	14	30	20	13	9,5	13°	11	30	FK 12 16
16	M6X1	6	9	6,7	14	30	20	13	9,5	13°	11	30	FK 12 16
20	M8X1.25	8	12	9	17	36	24	16	112,5	14°	14	45	FK 20
25	M10X1.25	10	14	11	21	43	29	20	13,5	14°	17	70	FK 25 32

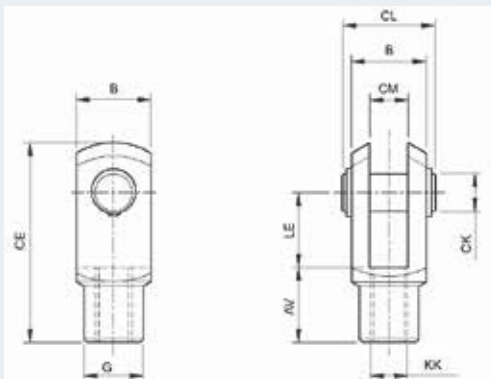
**Junta Flutuante**



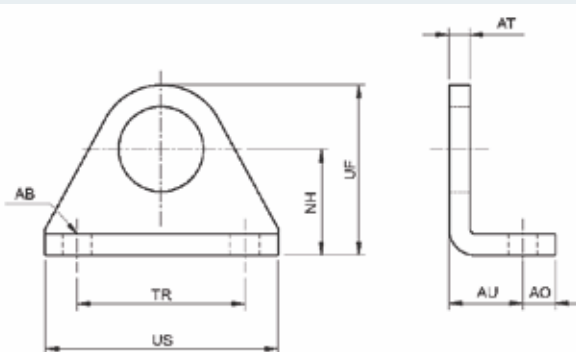
Ø Cilindros	I	C	D	E	F	H	G	A	B	CÓDIGO
8	M4X0,7	2,5	19,5	4,5	7	3,5	M4X0,7	30	9,5	FJF810
10	M4X0,7	2,5	19,5	4,5	7	3,5	M4X0,7	30	9,5	FJF810
12	M6X1	4,5	21,5	4	7	5,5	M6X1	32	13,5	FJF1216
16	M6X1	4,5	21,5	4	7	5,5	M6X1	32	13,5	FJF1216
20	M8X1.25	5	27	6	11	7,5	M8X1.25	54	20	FJF20
25	M10X1.25	6	32	7	26	12	M10X1.25	73	22	FJF2532

**CILINDRO MINI ISO**
**SÉRIE AMI**

# Dimensional | Acessórios

**Ponteira Garfo**


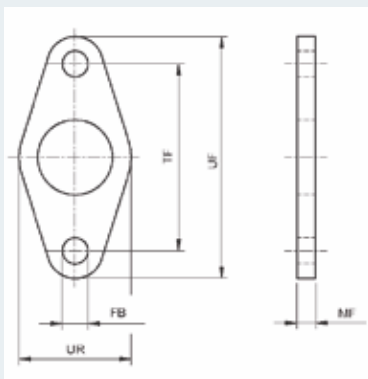
Ø Cilindros	KK	CL	B	CM	LE	CE	AV	ØG	ØCK	N	PESO (g)	CÓDIGO
8	M4X0,7	11,5	8	4,2	8	16	8	7,5	4	22	10	FG 8 10
10	M4X0,7	11,5	8	4,2	8	16	8	7,5	4	22	10	FG 8 10
12	M6X1	16	12	6,2	12	32	12	11	3	31	20	FG 12 16
16	M6X1	16	12	6,2	12	32	12	11	3	31	20	FG 12 16
20	M8X1.25	21	16	8,2	16	42	16	15	8	40,5	48	FG 20
25	M10X1.25	25,5	20	10,2	20	52	20	19	10	49	92	FG 25 32

**Cantoneira**


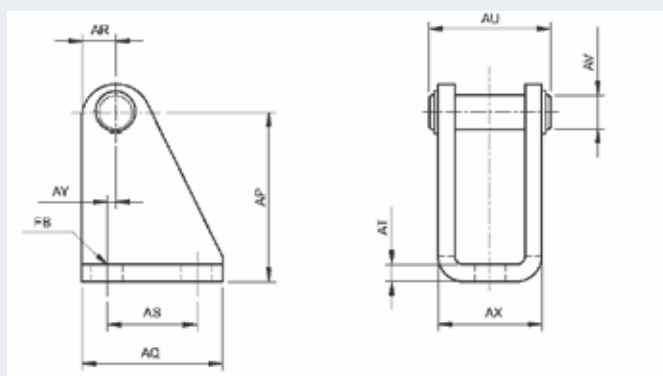
Ø Cilindros	US	TR	NH	ØAB	AT	AU	AO	UF	XS	PESO (g)	CÓDIGO
8	35	25	16	4,5	3	11	5	26	24	19	FL 8
10	35	25	16	4,5	3	11	5	26	24	19	FL 10
12	44	32	20	5,5	4	14	6	32	32	40	FL 12 16
16	44	32	20	5,5	4	14	6	32	32	40	FL 12 16
20	51	40	25	6,5	5	17	8	41	36	102	FL 20 25
25	51	40	25	6,5	5	17	8	41	36	102	FL 20 25

**CILINDRO MINI ISO**
**SÉRIE AMI**

# Dimensional | Acessórios

**Flange ISO**


Ø Cilindros	TF	FB	MF	UF	UR	Peso (g)	Código
8	30	4,5	3	40	20	10	FF 8
10	30	4,5	3	40	20	10	FF 10
12	40	5,5	4	52	24	30	FF 12 16
16	40	5,5	4	52	24	30	FF 12 16
20	50	6,6	5	64	32	50	FF 20 25
25	50	6,6	5	64	32	50	FF 20 25

**Articulação Traseira**


Ø Cilindros	AU	AX	AQ	AR	AY	AS	ØAV	AT	AP	ØFB	PESO (g)	CÓDIGO
8	19	12,5	20	5	8	16	4	2	24	4,5	20	FD 8
10	19	12,5	20	5	8	16	4	2	24	4,5	20	FD 10
12	24	18,5	25	6	12	32	6	3	3	5,5	40	FD 12 16
16	24	18,5	25	6	12	32	6	3	3	5,5	40	FD 12 16
20	30	24	32	10	16	42	8	4	8	6,5	80	FD 20 25
25	30	24	32	10	20	52	8	4	10	6,5	80	FD 20 25

Codificação

Car. Técnicas

Dimensional

**Acessórios**


**CILINDRO MINI ISO**

**SÉRIE AMI**

## Acessórios

As **guias lineares** foram projetadas para evitar o giro da haste dos cilindros pneumáticos e oferecer maior precisão de movimento dos mesmos impedindo a flexão da haste do cilindro pneumático, dando maior resistência aos esforços. Podem ser acopladas em cilindros mini ISO (de  $\varnothing$  12 mm a  $\varnothing$  25 mm);

São fornecidos com buchas ou rolamentos lineares de esferas.

## Características técnicas

**Ø Cilindros**

Utilização com cilindro mini ISO de  $\varnothing$  12, 16, 20, 25 mm

**Curso Disponíveis**

Cilindros  $\varnothing$  12 e  $\varnothing$  16 mm, cursos de 02 e 200 mm.

Cilindros  $\varnothing$  20 e  $\varnothing$  25 mm, cursos de 02 e 250 mm.

**Opções**

Com buchas

Com rolamentos lineares de esferas

## Materiais

**Corpo**

Alumínio

**Hastes**

SAE 1045 Cromado ou aço inoxidável

**Placa Dianteira**

Alumínio



**Guia Linear com Buchas**

GF 012: cursos de 02 a 200 mm  
GF 016: cursos de 02 a 200 mm  
GF 020: cursos de 02 a 250 mm  
GF 025: cursos de 02 a 250 mm

**Guia Linear com Rolamento**

GFR 012: cursos de 02 a 200 mm  
GFR 016: cursos de 02 a 200 mm  
GFR 020: cursos de 02 a 250 mm  
GFR 025: cursos de 02 a 250 mm

**GF**

(-) Com Bucha	<b>Ø do Cilindro (mm)</b>	Curso em (mm)
	012	
(R) Com rolamento	016	
	020	
	025	

Codificação

Car. Técnicas

Dimensional

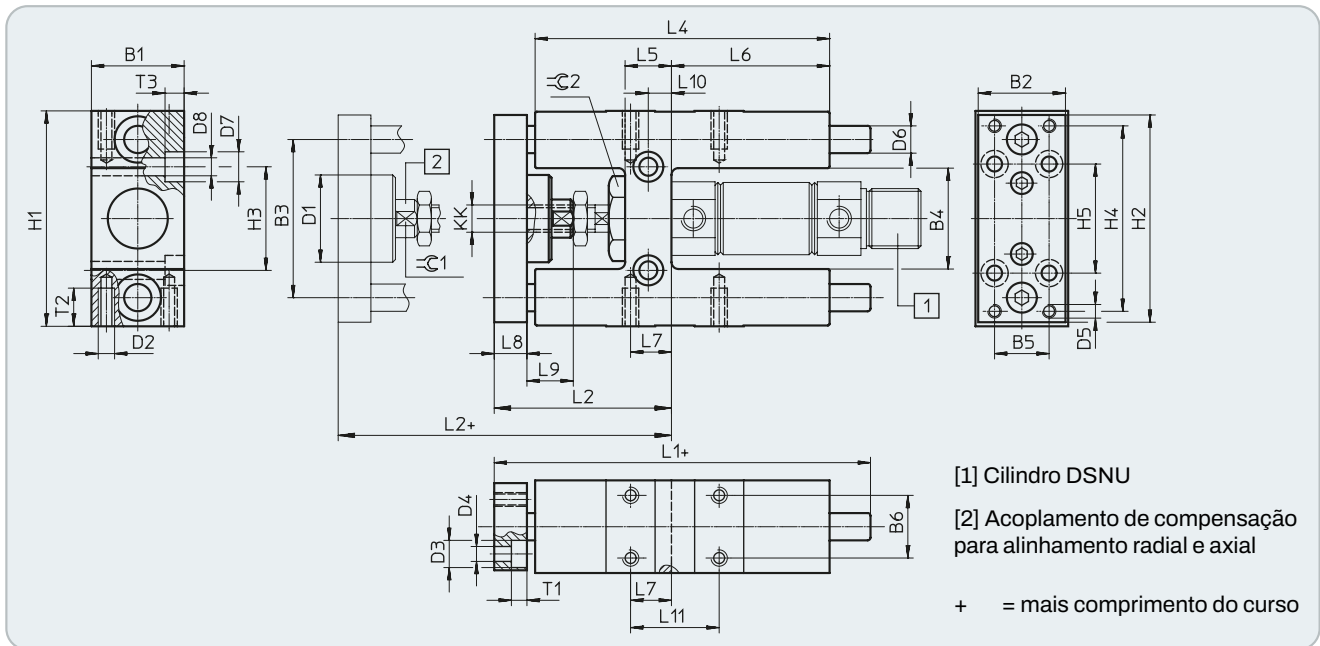
**Acessórios**



**CILINDRO MINI ISO**

**SÉRIE AMI**

**Dimensional | Acessórios**

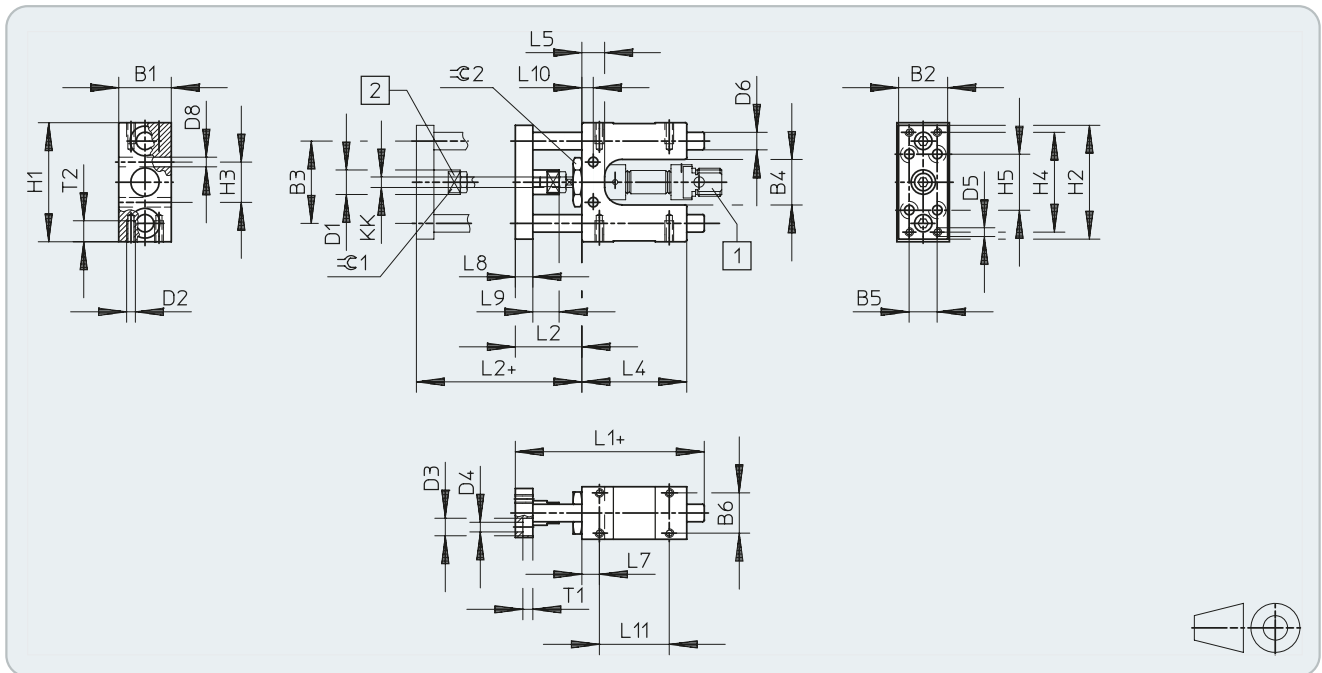


@ (mm)	B1 -0.3	B2	B3 ±0.2	B4	B5	B6	D1 @	D2	D3 @	D4 @	D5	D6 @	D7 @	D8 @	H1 -0.4	H2	H3 ±0.2	H4
20	34	32	58	37	20	23	32	M6	10	5.5	M5	10	11	6.6	79	76	38	68
25																		
@ (mm)	H5 -0.3	KK	L1 ±0.2	L2	L4	L5	L6 @	L7	L8 @	L9	L10	L11 @	T1 @	T2 @	T3 -0.4	β1	β2 ±0.2	
20	40	M8	138	65	108	17	58	15	12	22	8.5	32.5	5.7	14	6.8	13	27	
25		M10x1.25								17								

**CILINDRO MINI ISO**

**SÉRIE AMI**

**Dimensional | Acessórios**



Modelo	B1 -0.3	B2	B3 ±0.15	B4	B5	B6 ±0.15	D1 Ø	D2	D3 Ø	D4 Ø	D5	D6 Ø	D8 Ø	H1 -0.4	H2	H3± 0.15	H4
12	30	28	47	26	16	23	14	M5	10	5.5	M5	10	5.5	68	65	38	57
16																	

Modelo	H5	KK	L1	L2 +5	L4	L5	L7	L8	L9	L10	L11 ±0,15	T1	T2	CH1	CH2
12	32	M6	108	38	60	13	10	10	15	6.5	40	5.7	12	12	24
16															

## Fale conosco!

Confira conteúdos exclusivos!


 @arfusionbrasil

 Ar Fusion Brasil Pneumática


 @arfusionbrasil

 @arfusionbrasil

Canais de atendimento

 (19) 3013-3788

 (19) 2045-0173

 R. Eugênio Bertine, 420  
São Luiz, Americana - SP

 arfusion.com.br

Toque para  
acessar! 