

CATÁLOGO ARFUSION

SÉRIE

**AXS**



**ARFUSION**  
BRASIL | PNEUMÁTICA

# SOLUÇÕES

EM AUTOMAÇÃO INDUSTRIAL

*Selo de  
Qualidade*



**ARFUSION**  
BRASIL | PNEUMÁTICA



# SÉRIE AXS

## CARACTERÍSTICAS TÉCNICAS

Bore (mm)	10	16	20	25	32
Fluido	Ar				
Movimento	Dupla Ação				
Pressão de Teste	15.3kgf/cm <sup>2</sup> (1.5Mpa)				
Pressão Max.	10.2kgf/cm <sup>2</sup> (1.0Mpa)				
Pressão Mín.	0.1Mpa(1.0kgf/cm <sup>2</sup> )		0.05Mpa(0.51kgf/cm <sup>2</sup> )		
Temperatura de Trabalho	5~+60°C				
Amortecimento	Frontal e Traseiro				
Estrutura	Força Dupla				
Guia	Bucha de Bronze				
Conexão de Entrada	M5x0.8			G1/8"	

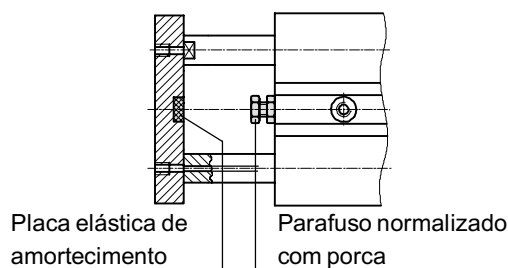


## Ajuste de Precisão do Curso

- O parafuso normalizado e a porca permite ajustar os cursos padrão dentro de 5mm.
- É possível utilizar parafusos maiores se necessário.

## Grande Força e Anti Giro

- Força de Avanço (F) de 94 até 966 N com 6 bar de pressão de funcionamento.
- Capacidade de carga (F<sub>q</sub>) de 8 a 105 N.
- Momento (M<sub>L</sub>) admissível no centro desde 0,1 até 3 Nm.
- Devido à distância entre as hastes apresenta grande capacidade de carga.





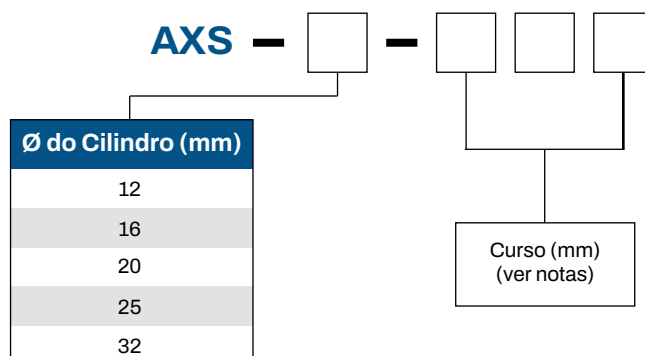
# SÉRIE AXS

## CURSO PADRÃO

Diâmetro Ø	Curso (mm)
10	25, 50, 75, 100, 125, 150, 175, 200
16	25, 50, 75, 100, 125, 150, 175, 200
20	25, 50, 75, 100, 125, 150, 175, 200
25	25, 50, 75, 100, 125, 150, 175, 200
32	25, 50, 75, 100, 125, 150, 175, 200

\*Para demais cursos, consultar.

## GABARITO DE CODIFICAÇÃO



## FORÇA TEÓRICA

(N)

Diâmetro	Diâm. haste (mm)	Sentido funcionam.	Seção êmbolo (mm <sup>2</sup> )	Pressão de operação (bar)							
				1	1.5	2	3	4	5	6	7
10	6	avanço	157	15.7	—	31.4	47.1	62.8	78.5	94.2	110
		recuo	100	10.0	—	20.0	30.0	40.0	50.0	60.0	70.0
16	8	avanço	353	35.3	—	70.6	106	141	177	212	247
		recuo	252	25.2	—	50.4	75.6	101	126	151	176
20	10	avanço	628	62.8	—	126	188	251	314	377	440
		recuo	471	47.1	—	94.2	141	188	236	283	330
25	12	avanço	982	98.2	—	196	295	393	491	589	687
		recuo	756	75.6	—	151	227	302	378	454	529
32	16	avanço	1608	161	—	322	482	643	804	965	1126
		recuo	1206	121	—	241	362	482	603	724	844

Nota Força Teórica (N) = Pressão (bar) x Seção de Êmbolo (mm<sup>2</sup>)





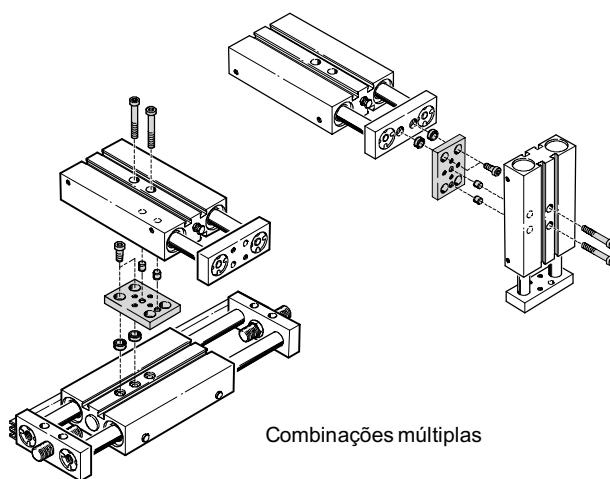
# SÉRIE AXS

## CILINDROS GÊMEOS AXS

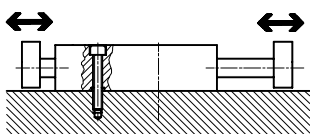
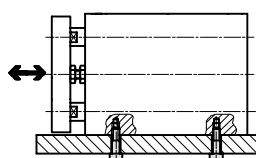
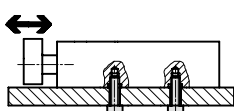
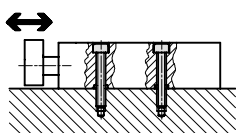
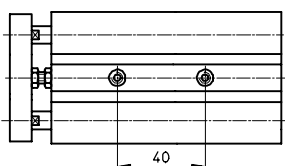
Visão geral da linha

Cilindros gêmeos AXS

Padrão de Ø06 e Ø32mm construído em perfil estrutural.



## MONTAGEM

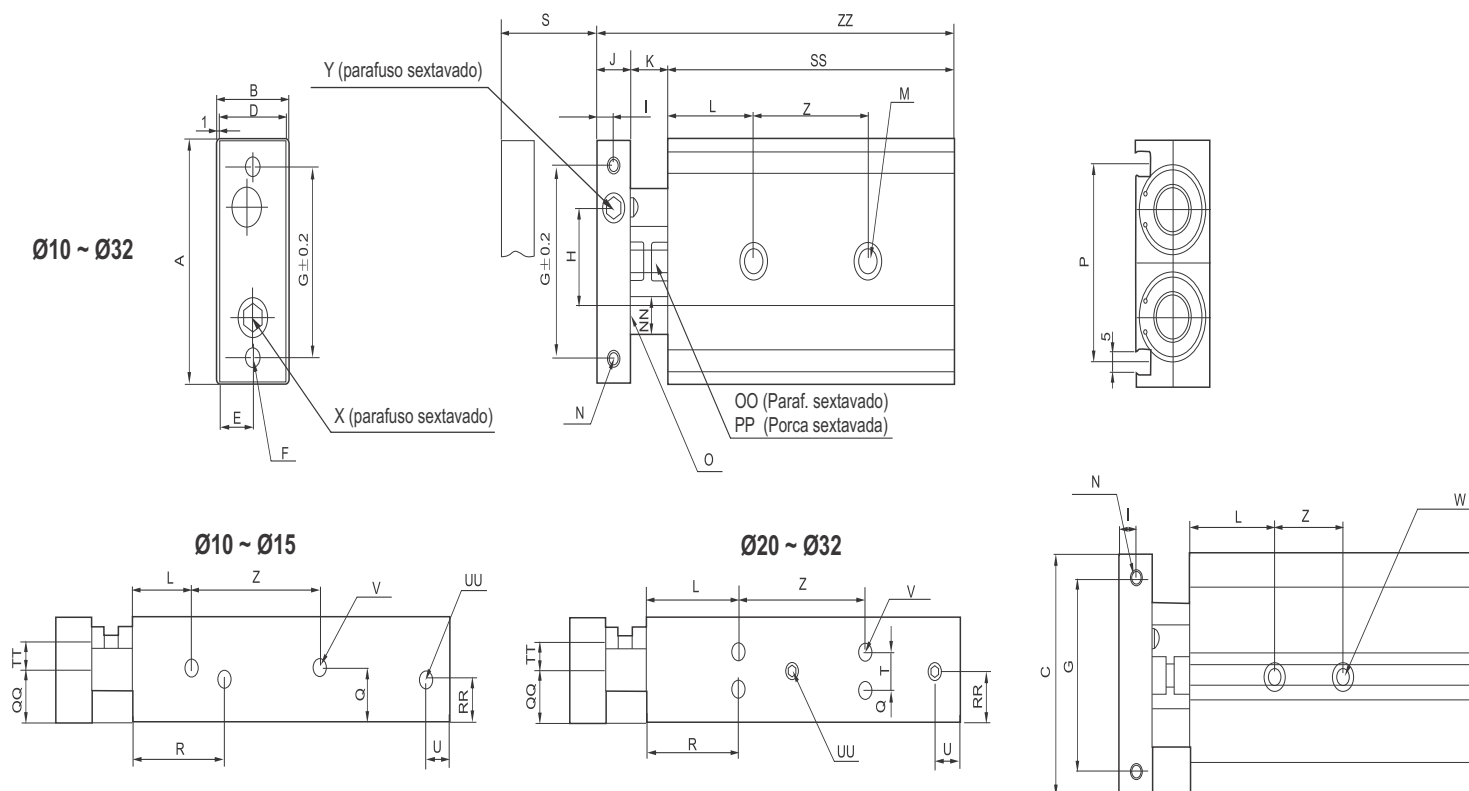




# SÉRIE AXS

## DIMENSÕES

### Básico





# SÉRIE AXS

## DIMENSIONAL

Modelo	A	B	C	D	E	F	G	H	I	J	K	L	M	N	NN	O	OO	P
AXS 10 - 25/50/75/ 100/125/150/175 200	46	17	44	15	7.5	2-M4×0.7	35	20	4	8	9	20	2-Ø3.4 2-Ø6.5 Prof. furo 3.3	M3 X 0.5 Prof. da rosca 5	Ø06	5	M4×0.7×14.5L	33.6
AXS 15 - 25/50/75/ 100/125/150/175 200	58	20	56	18	9	2-M5×0.8	45	25	5	10	9	30	2-Ø4.3 2-Ø8 Prof. furo 4.4	M4 x 0.7 Prof. da rosca 6	Ø08	6	M4×0.7×14.5L	48
AXS 20 - 25/50/75/ 100/125/150/175 200	64	25	62	23	11.5	2-M5×0.8	50	28	6	12	12	30	2-Ø5.5 2-Ø9.5 Prof. furo 5.3	M4 x 0.7 Prof. da rosca 6	Ø10	8	M6×1.0×18.5L	53
AXS 25 - 25/50/75/ 100/125/150/175 200	80	30	78	28	14	2-M6×1.0	60	35	6	12	12	30	2-Ø6.9 2-Ø11 Prof. furo 6	M5 x 0.8 Prof. da rosca 7.5	Ø12	10	M6×1.0×18.5L	64
AXS 32 - 25/50/75/ 100/125/150/175 200	98	38	96	36	18	2-M6×1.0	75	44	8	16	14	30	2-Ø6.9 2-Ø11 Prof. furo 6	M5 x 0.8 Prof. da rosca 8	Ø16	13	M8×12.5×23L	76

Modelo	PP	Q	QQ	R	RR	T	TT	U	UU	V	W	X	Y
AXS 10 - 25/50/75/ 100/125/150/175 200	M4×0.7	8.5	7	30	7	-	5	8	4-M5 X 8.0 Prof. Rosca 4.5	4-M3 X 0.5 Prof. Rosca 4.5	2-M5X0.7 Prof.Rosca 7	M3×0.5×10L	M3×0.5×5L
AXS 15 - 25/50/75/ 100/125/150/175 200	M4×0.7	10	10	38.5	10	-	5	8	4-M5 X 8.0 Prof. Rosca 4.5	4-M4X0.7 Prof.Rosca 5	2-M5X0.8 Prof.Rosca 8	M5×0.8×10L	M4×0.7×4L
AXS 20 - 25/50/75/ 100/125/150/175 200	M6×1.0	7.75	12.5	45	7.75	9.5	6.5	8	4-M5 X 8.0 Prof. Rosca 4.5	8-M4X0.7 Prof.Rosca 6	2-M6X1.0 Prof.Rosca 10	M6×1.0×12L	M5×0.8×5L
AXS 25 - 25/50/75/ 100/125/150/175 200	M6×1.0	8.5	15	46	15	13	9	9	4- 1/8" Prof. Rosca 6.5	8-M5X0.8 Prof.Rosca 7.5	2-M8X1.25 Prof.Rosca 12	M6×1.0×14L	M6×1.0×5L
AXS 32 - 25/50/75/ 100/125/150/175 200	M8×1.25	9	19	56	19	20	11.5	10	4- 1/8" Prof. Rosca 6.5	8-M5X0.8 Prof.Rosca 7.5	2-M8X1.25 Prof.Rosca 12	M8×1.25×16L	M8×1.25×8L

Modelo	S	SS	ZZ	Modelo	S	SS	ZZ	Modelo	S	SS	ZZ	Modelo	S	SS	ZZ	Modelo	S	SS	ZZ
AXS 10-25	25	85	101	AXS 15-25	25	90	108	AXS 20-25	25	100	124	AXS 25-25	25	102	126	AXS 32-25	25	112	140
AXS 10-50	50	105	121	AXS 15-50	50	110	129	AXS 20-50	50	120	142	AXS 25-50	50	122	146	AXS 32-50	50	132	160
AXS 10-75	75	130	146	AXS 15-75	75	135	153	AXS 20-75	75	145	168	AXS 25-75	75	147	170	AXS 32-75	75	157	187
AXS 10-100	100	155	171	AXS 15-100	100	160	178	AXS 20-100	100	170	192	AXS 25-100	100	172	197	AXS 32-100	100	183	212
AXS 10-125	125	180	197	AXS 15-125	125	185	203	AXS 20-125	125	195	219	AXS 25-125	125	197	221	AXS 32-125	125	207	237
AXS 10-150	150	205	222	AXS 15-150	150	210	229	AXS 20-150	150	220	243	AXS 25-150	150	222	247	AXS 32-150	150	232	261
AXS 10-175	175	230	246	AXS 15-175	175	235	255	AXS 20-175	175	245	268	AXS 25-175	175	247	272	AXS 32-175	175	257	288
AXS 10-200	200	250	271	AXS 15-200	200	260	278	AXS 20-200	200	270	293	AXS 25-200	200	272	297	AXS 32-200	200	282	311





# NOSSA EMPRESA

AR FUSION BRASIL é uma empresa atuante no mercado nacional, que busca atender toda a indústria e comércio com soluções sob medida, seja para empresa de Pequeno, Médio e Grande porte, proporcionando aos seus clientes os melhores produtos com os menores prazos de entrega e a melhor relação custo-benefício do mercado.

Com o principal objetivo ser reconhecida como referência em automação, instrumentação e redes de ar industrial do mercado, mantendo a satisfação de seus clientes.

Além da comercialização de produtos, conta com uma equipe especializada de consultores técnicos e engenheiros preparados para desenvolver soluções, aplicações e instalações industriais.



**ARFUSION**  
BRASIL | PNEUMÁTICA





Nossa Missão é suprir a demanda identificada no mercado de trabalho de automação pneumática com produtos de alta qualidade e atendimento ímpar.



Temos o objetivo de sermos a maior fabricante e fornecedora de automação pneumática do Brasil, nos tornando referência para nosso mercado na qualidade de produtos e excelência no serviço.



Os valores que nos movem são a Ética no Trabalho e o Compromisso com a sua execução. A Transparência é primordial em nossos relacionamentos enquanto estamos sempre prezando pela Inovação em nossos processos.

19 3013.3788 | 3013.4080

☎ 19 97412.1249

R. José Pitoli, 1.787  
Lot. Industrial Nossa Sra. de Fatima  
Americana (SP)

[www.arfusion.com.br](http://www.arfusion.com.br)

