

CATÁLOGO ARFUSION

SÉRIE

GHZ2



ARFUSION
BRASIL | PNEUMÁTICA

SOLUÇÕES

EM AUTOMAÇÃO INDUSTRIAL

*Selo de
Qualidade*



ARFUSION
BRASIL | PNEUMÁTICA



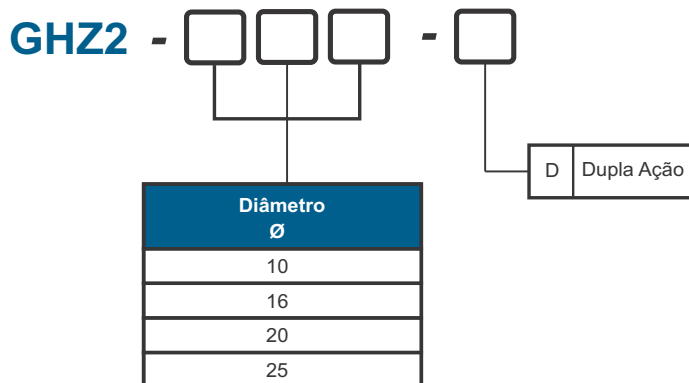
SÉRIE GHY2

CARACTERÍSTICAS TÉCNICAS

Funcionamento	Dupla ação	
Tamanhos	10	16, 20, 25, 32, 40
Rosca de ligação	M3× 0.5	M5× 0.8
Fluido	Ar comprimido Filtrado	
Pressão max. de trabalho	02 ~ 07 Bar	02 ~ 07 Bar
Temperatura ambiente	- 10~ + 60°C)	
Repetibilidade	± 0.01 mm	
Max. frequência Ciclo / min	Ø10 ~ Ø25 - 180	Ø32 ~ Ø40 - 60
Lubrificação	Recomendado	
Sensores magnetico aplicáveis	Reed switch	
	NPN / PNP	

FORÇA

Diâmetro (mm)	Força de aperto (1)		Curso de Abertura e fechamento ambos os lado (mm)
	Externa	Interna	
10	11 (1.1)	17 (1.7)	4
16	34 (3.5)	45 (4.6)	6
20	42 (4.3)	66 (6.7)	10
25	65 (6.6)	104 (10.6)	14
32	158 (15.9)	193 (19.4)	22
40	254 (25.5)	318 (31.9)	30



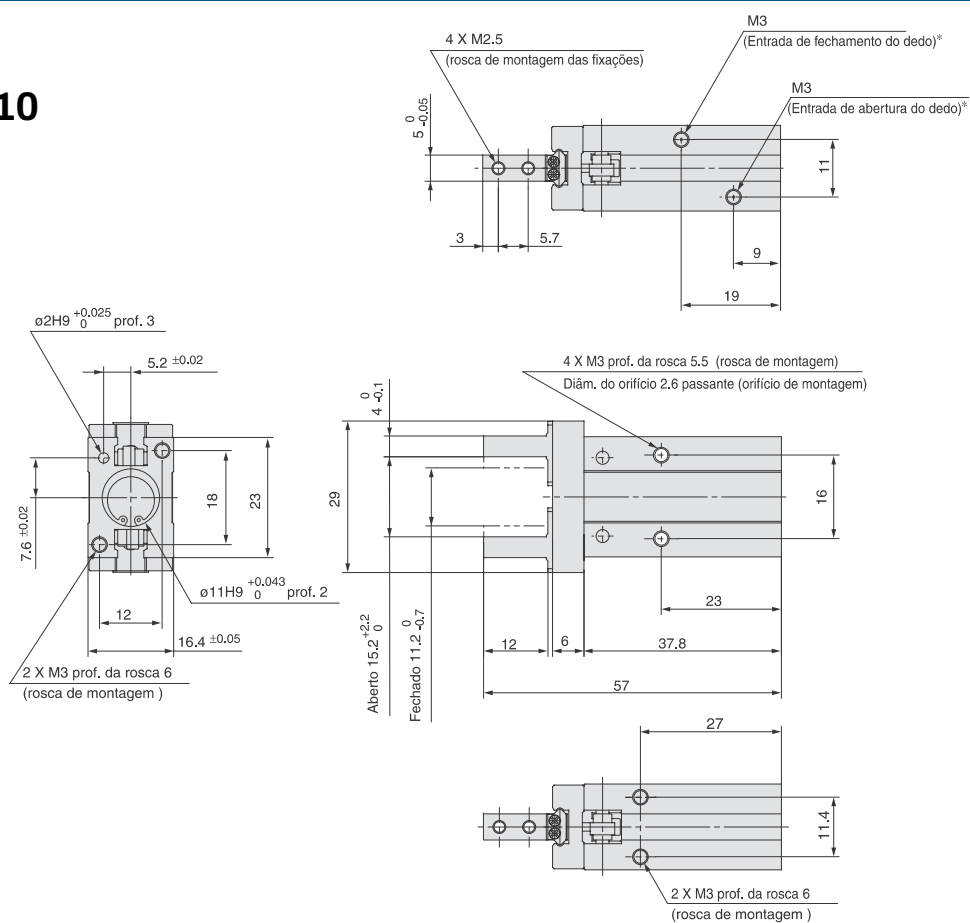


SÉRIE GHY2

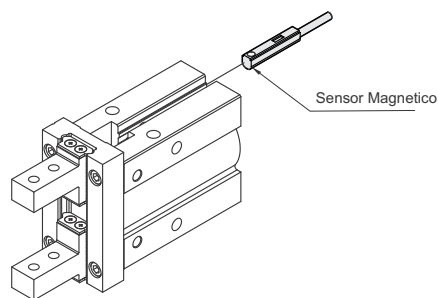
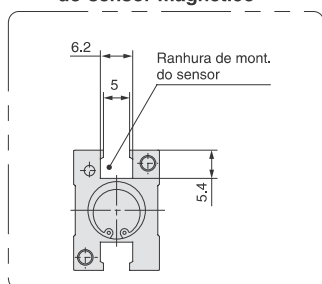
DIMENSÕES

Básico

DIÂMETRO 10



Dimensões da ranhura de montagem do sensor magnético



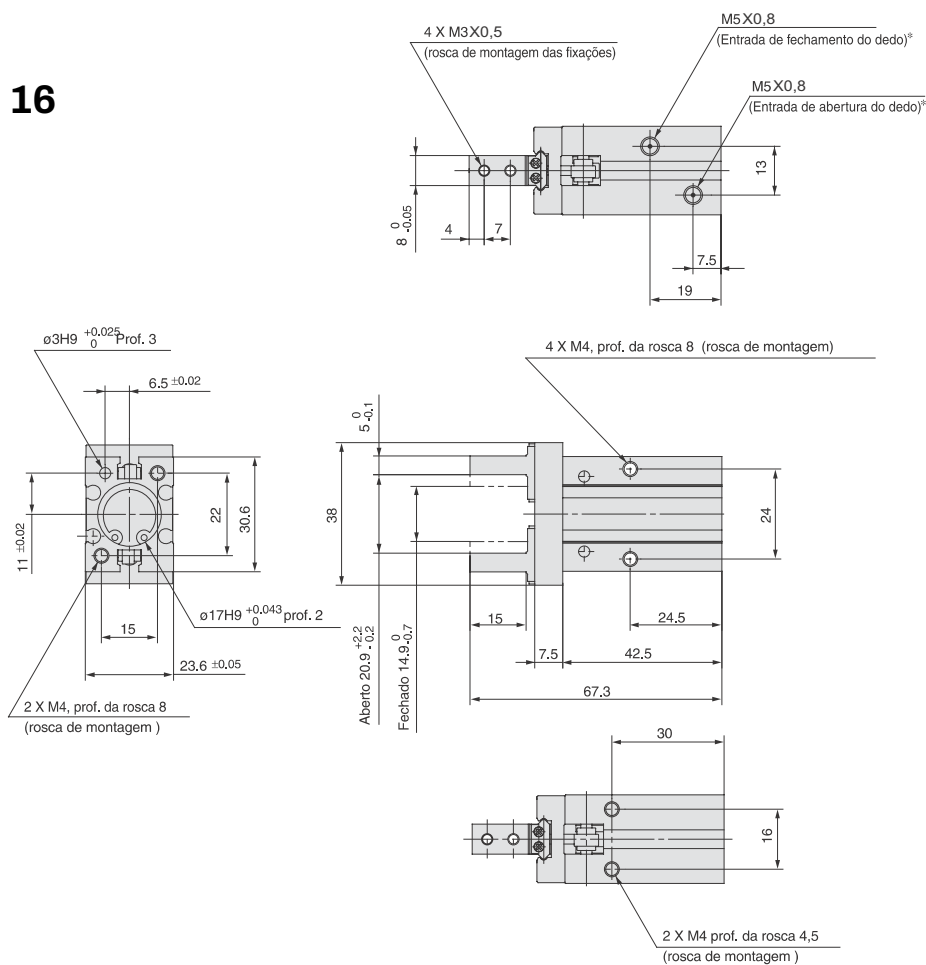


SÉRIE GHY2

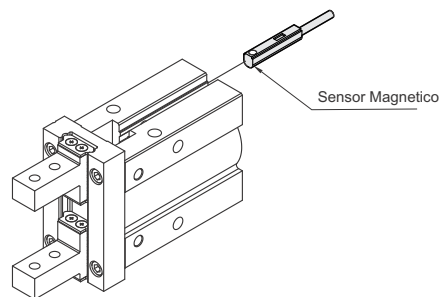
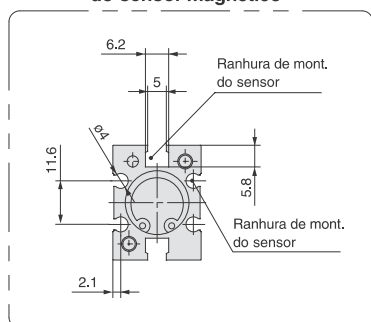
DIMENSÕES

Básico

DIÂMETRO 16



Dimensões da ranhura de montagem do sensor magnético



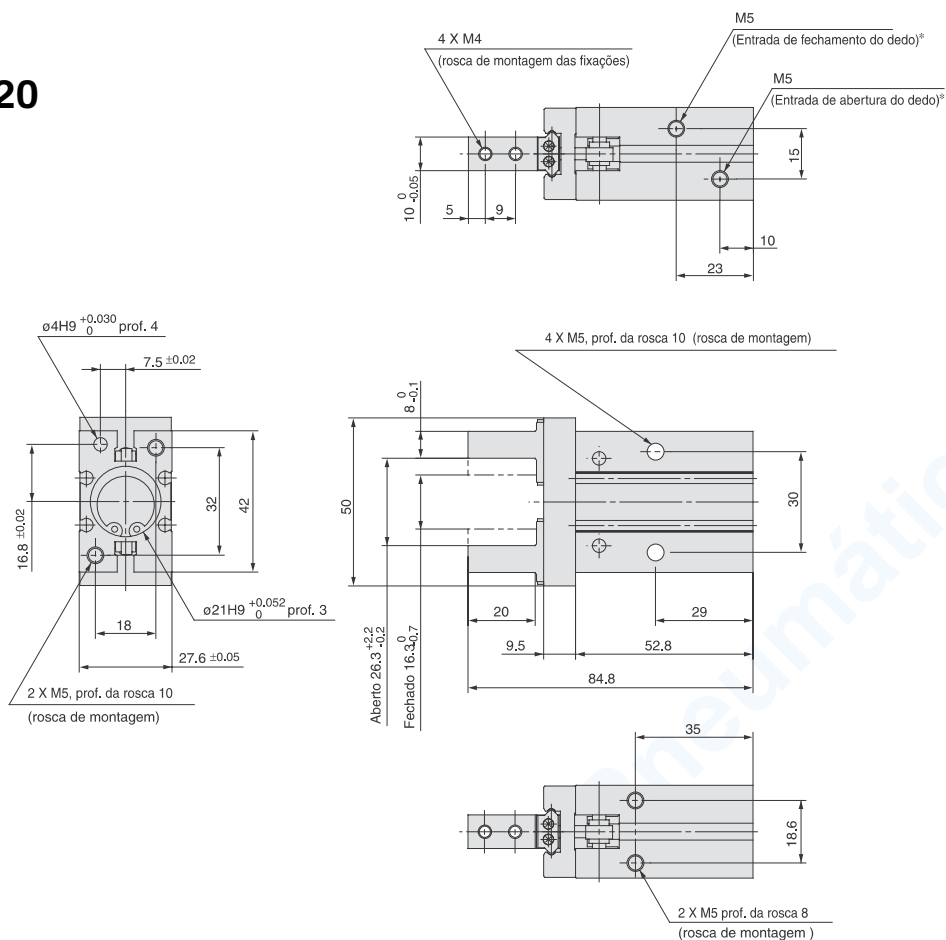


SÉRIE GHY2

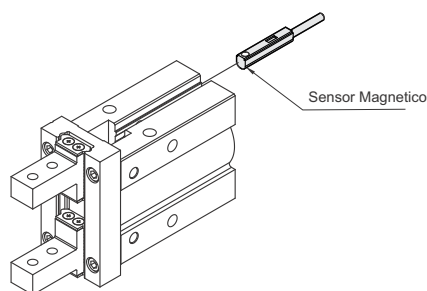
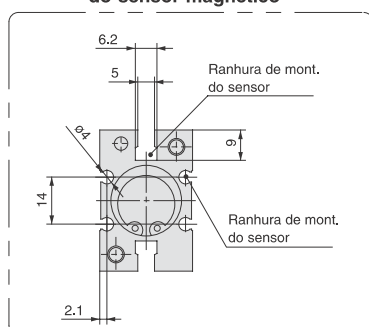
DIMENSÕES

Básico

DIÂMETRO 20



Dimensões da ranhura de montagem do sensor magnético



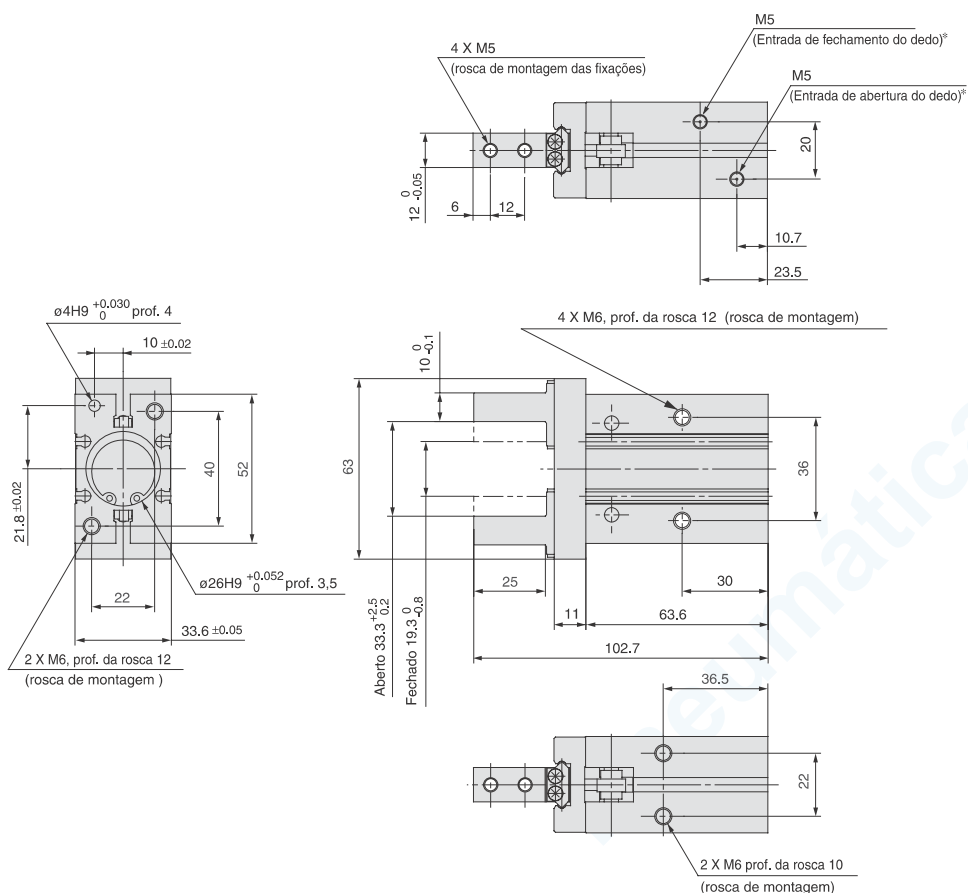


SÉRIE GHY2

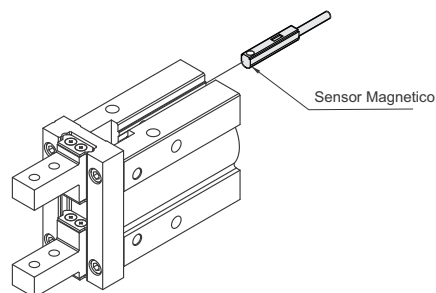
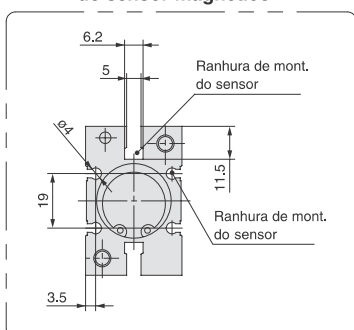
DIMENSÕES

Básico

DIÂMETRO 25



Dimensões da ranhura de montagem do sensor magnético



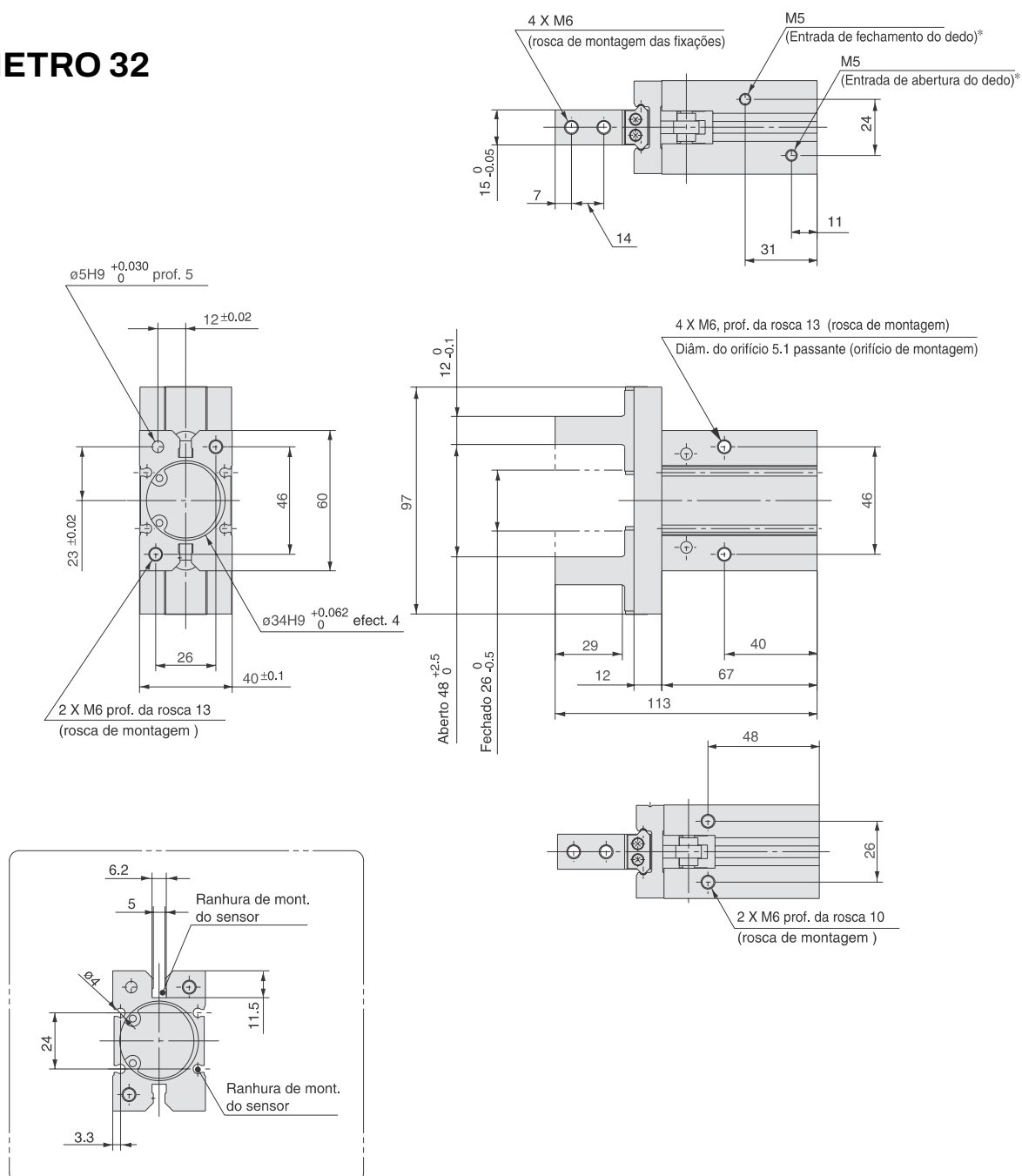


SÉRIE GHY2

DIMENSÕES

Básico

DIÂMETRO 32



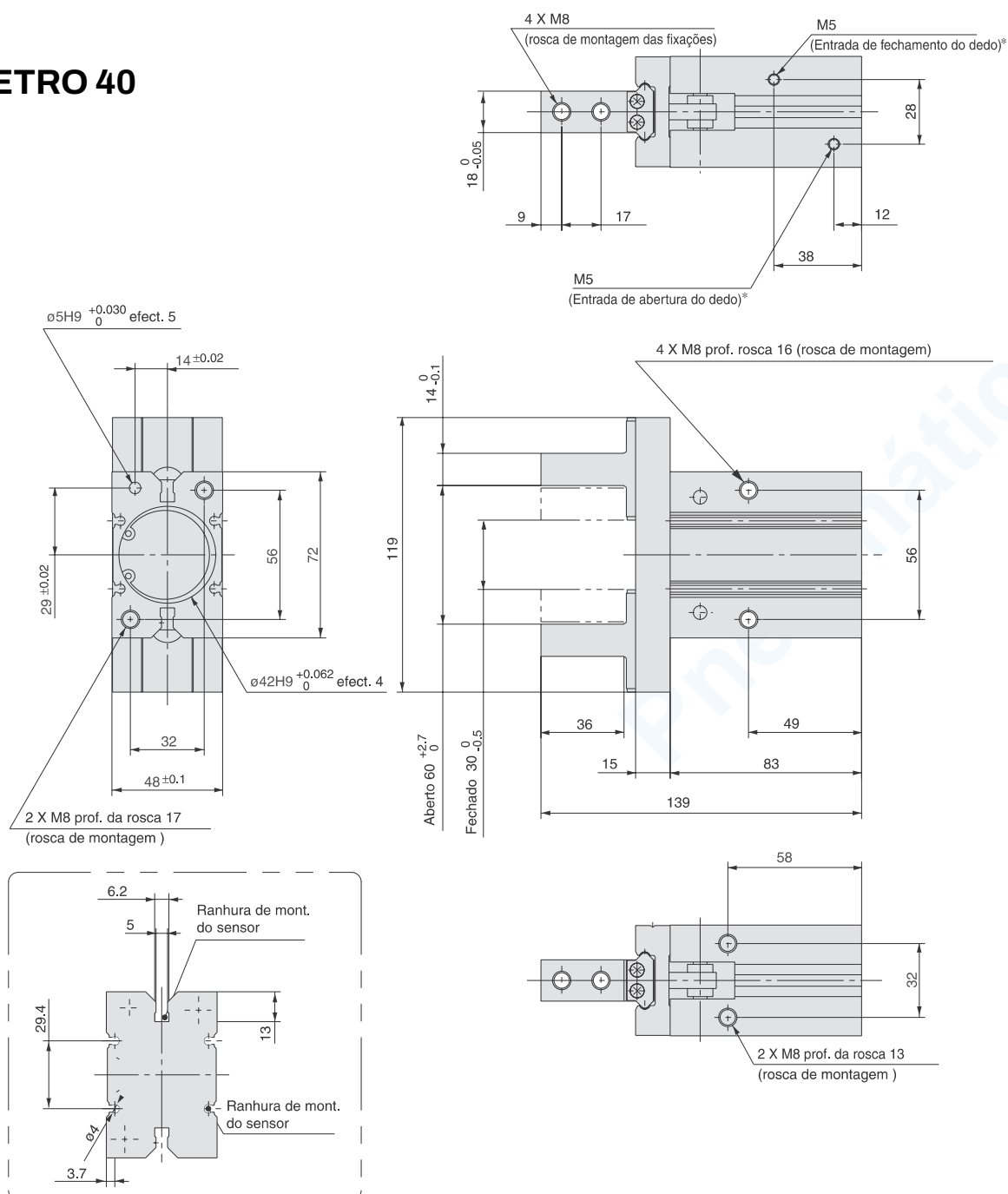


SÉRIE GHY2

DIMENSÕES

Básico

DIÂMETRO 40





NOSSA EMPRESA

AR FUSION BRASIL é uma empresa atuante no mercado nacional, que busca atender toda a indústria e comércio com soluções sob medida, seja para empresa de Pequeno, Médio e Grande porte, proporcionando aos seus clientes os melhores produtos com os menores prazos de entrega e a melhor relação custo-benefício do mercado.

Com o principal objetivo ser reconhecida como referência em automação, instrumentação e redes de ar industrial do mercado, mantendo a satisfação de seus clientes.

Além da comercialização de produtos, conta com uma equipe especializada de consultores técnicos e engenheiros preparados para desenvolver soluções, aplicações e instalações industriais.



ARFUSION
BRASIL | PNEUMÁTICA



ARFUSION
BRASIL | PNEUMÁTICA



Missão

Nossa Missão é suprir a demanda identificada no mercado de trabalho de automação pneumática com produtos de alta qualidade e atendimento ímpar.



Visão

Temos o objetivo de sermos a maior fabricante e fornecedora de automação pneumática do Brasil, nos tornando referência para nosso mercado na qualidade de produtos e excelência no serviço.



Valores

Os valores que nos movem são a Ética no Trabalho e o Compromisso com a sua execução. A Transparência é primordial em nossos relacionamentos enquanto estamos sempre prezando pela Inovação em nossos processos.

19 3013.3788 | 3013.4080

☎ 19 97412.1249

R. José Pitoli, 1.787
Lot. Industrial Nossa Sra. de Fatima
Americana (SP)

www.arfusion.com.br

