

CATÁLOGO ARFUSION

SÉRIE

R

LINHA INDUSTRIAL



ARFUSION
BRASIL | PNEUMÁTICA

SOLUÇÕES

EM AUTOMAÇÃO INDUSTRIAL

*Selo de
Qualidade*



ARFUSION
BRASIL | PNEUMÁTICA

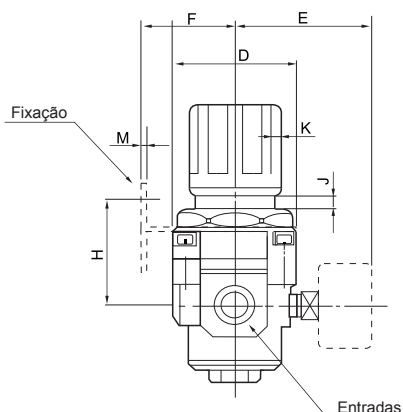
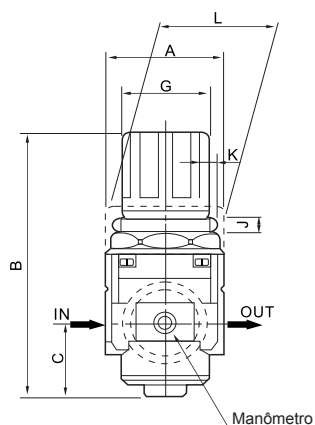


SÉRIE R

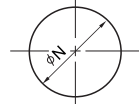
CARACTERÍSTICAS TÉCNICAS

| Modelo (mm) | R20-02 | R30-03 | R40-04 | R40-06 | R50-01 |
|-------------------------|--------------|--------|--------|--------|--------|
| Fluxo | 550 | 2500 | 6000 | 6000 | 8000 |
| Conexão de Entrada | G1/4" | G3/8" | G1/2" | G3/4" | G1" |
| Pressão Máx. | 1.0MPa | | | | |
| Pressão de Teste | 1.5MPa | | | | |
| Temperatura de Trabalho | 5~60°C | | | | |
| Regulagem | 0.05~0.85MPa | | | | |

DIMENSÕES



Furação do Painel



R20~30:
R40~50:
ØN
5



| Modelo | Conexão | A | B | C | D | E | F | G | H | J | K | L | M | N |
|--------|---------|----|-------|------|----|------|------|----|------|-----|------|----|-----|------|
| R20 | G1/4" | 40 | 95 | 17 | 40 | 56.8 | 30 | 34 | 44 | 5.4 | 15.4 | 55 | 2.3 | 33.5 |
| R30 | G3/8" | 53 | 127.5 | 35 | 53 | 60.8 | 39 | 40 | 46 | 6.5 | 8 | 53 | 2.3 | 42.5 |
| R40 | 1/2" | 70 | 149.5 | 37.5 | 70 | 65.5 | 49.5 | 54 | 54 | 8.5 | 10.5 | 70 | 2.3 | 52.5 |
| R4006 | G3/4" | 75 | 154 | 40.5 | 70 | 69.5 | 49.5 | 54 | 55.5 | 8.5 | 10.5 | 70 | 2.3 | 52.5 |
| R50 | G1" | 90 | 168 | 48 | 90 | 75.5 | 49.5 | 54 | 62 | 8.5 | 10.5 | 70 | 2.3 | 52.5 |





NOSSA EMPRESA

AR FUSION BRASIL é uma empresa atuante no mercado nacional, que busca atender toda a indústria e comércio com soluções sob medida, seja para empresa de Pequeno, Médio e Grande porte, proporcionando aos seus clientes os melhores produtos com os menores prazos de entrega e a melhor relação custo-benefício do mercado.

Com o principal objetivo ser reconhecida como referência em automação, instrumentação e redes de ar industrial do mercado, mantendo a satisfação de seus clientes.

Além da comercialização de produtos, conta com uma equipe especializada de consultores técnicos e engenheiros preparados para desenvolver soluções, aplicações e instalações industriais.



ARFUSION
BRASIL | PNEUMÁTICA



ARFUSION
BRASIL | PNEUMÁTICA



Missão

Nossa Missão é suprir a demanda identificada no mercado de trabalho de automação pneumática com produtos de alta qualidade e atendimento ímpar.



Visão

Temos o objetivo de sermos a maior fabricante e fornecedora de automação pneumática do Brasil, nos tornando referência para nosso mercado na qualidade de produtos e excelência no serviço.



Valores

Os valores que nos movem são a Ética no Trabalho e o Compromisso com a sua execução. A Transparência é primordial em nossos relacionamentos enquanto estamos sempre prezando pela Inovação em nossos processos.

19 3013.3788 | 3013.4080

☎ 19 97412.1249

R. José Pitoli, 1.787
Lot. Industrial Nossa Sra. de Fatima
Americana (SP)

www.arfusion.com.br

