

CATÁLOGO ARFUSION

SÉRIE

VHP



ARFUSION
BRASIL | PNEUMÁTICA

SOLUÇÕES

EM AUTOMAÇÃO INDUSTRIAL

*Selo de
Qualidade*



ARFUSION
BRASIL | PNEUMÁTICA



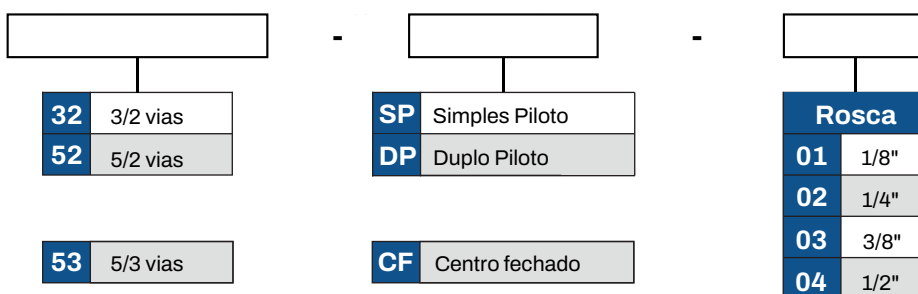
SÉRIE VHP

CARACTERÍSTICAS TÉCNICAS

Modelo	VHP52-(SP,DP e CF)-01	VHP52-(SP,DP e CF)-02		VHP52-(SP,DP e CF)-03	VHP52-(SP,DP e CF)-04
Tamanho do Corpo	1/4"	1/4"	3/8"	3/8"	1/2"
Posições e Vias	3/2 5/2 5/3				
Área de seleção efetiva	14mm ² (CV=0.78)	16mm ² (CV=0.89)	25mm ² (CV=1.40)	30mm ² (CV=1.68)	50mm ² (CV=2.79)
Diâmetro do tubo de conexão	Entrada de ar=Saída de ar=Exaustão=G1/8"	Entrada de ar=Saída de ar = 1/4" Exaustão = G1/1" 1/8"	Entrada de ar=Saída de ar = Exaustão = G 1/4"	Entrada de ar=Saída de ar=3/8" Exaustão = G1/4"	Entrada de ar=Saída de ar=Exaustão = G1/2"
Meio de trabalho	Ar Filtrado de 40 microns				
Padrão de movimento	Tipo de guia interno				
Pressão de trabalho	0,15-0,8 MPa				
Máx. Resistência à pressão	1,2 MPa				
Temperatura operacional	5-50°C				
Faixa de tensão	±10%				
Consumo de energia	CA: 2.5VA DC: 2.5W				
Classe de isolamento e proteção	Classe F. IP65				
Formulário de fiação	Tipo de fio condutor ou conector				
Maior frequência de ação	5 ciclos/segundo				
Menor tempo de excitação	0.05 segundos				

CODIFICAÇÃO

VHP



Vantagens

- Compacto e leve
- Baixo custo
- Grande variedade de Funções e Aplicações
- Acionamento Pneumático

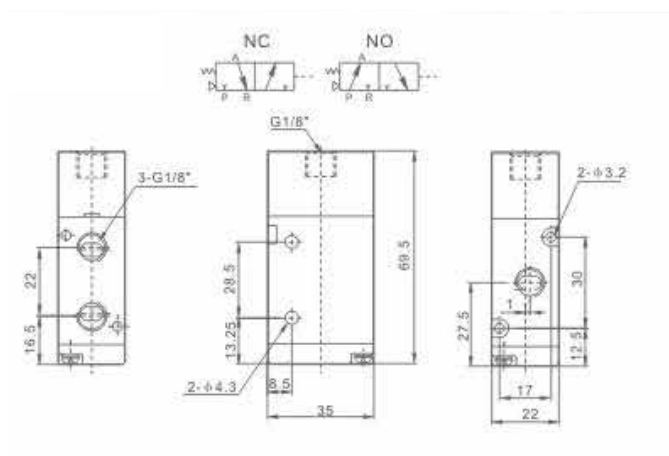




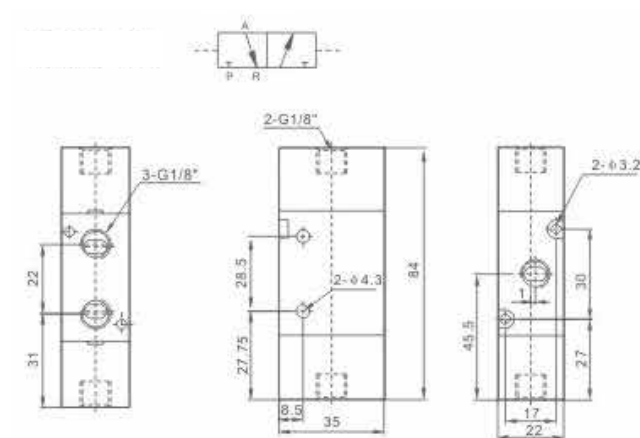
SÉRIE VHP

DIMENSIONAL VÁLVULA SÉRIE VHP CORPO DE 1/8

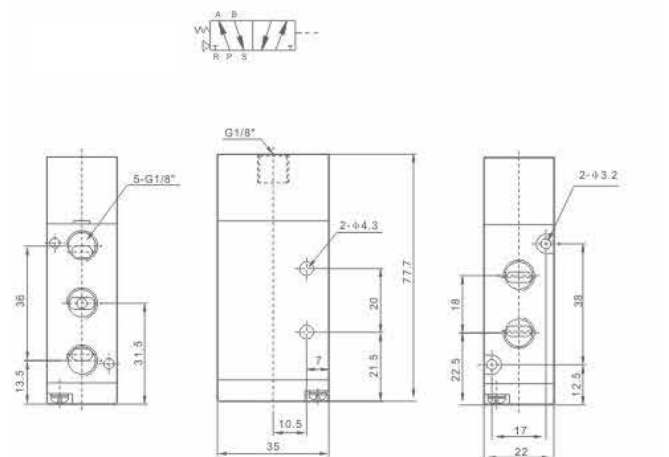
VHP32-SP-01



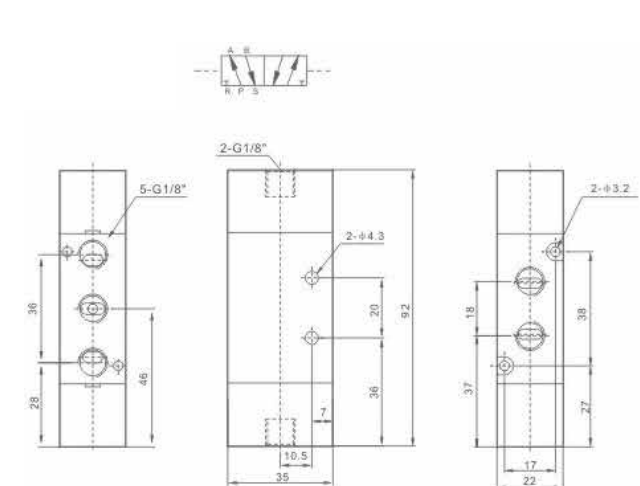
VHP32-DP-01



VHP52-SP-01



VHP52-DP-01



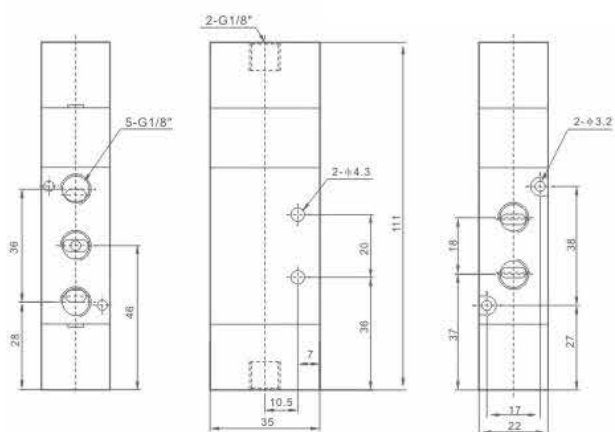


SÉRIE VHP

DIMENSIONAL VÁLVULA SÉRIE VHP CORPO DE 1/8

VHP53-CF-01

4A230-06



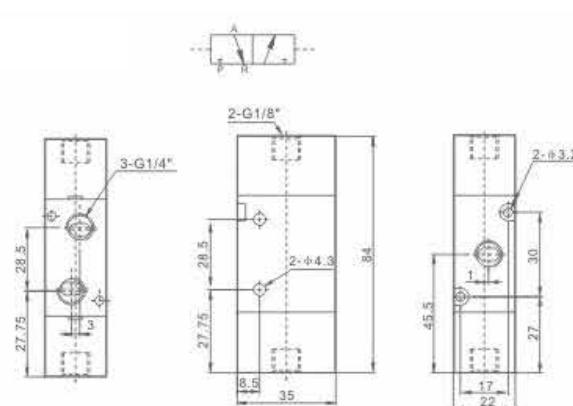
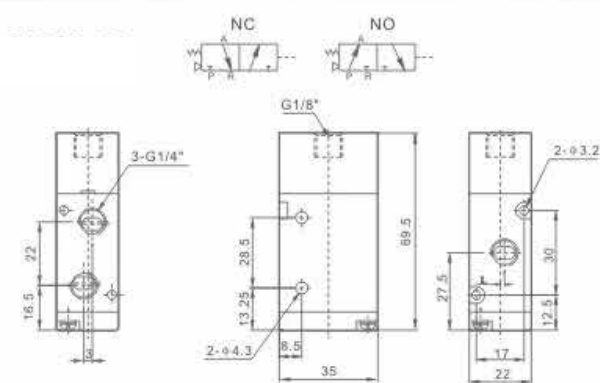


SÉRIE VHP

DIMENSIONAL VÁLVULA SÉRIE VHP CORPO DE 1/4

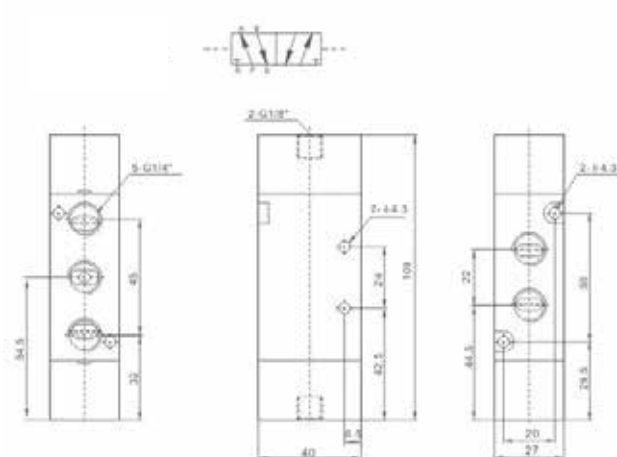
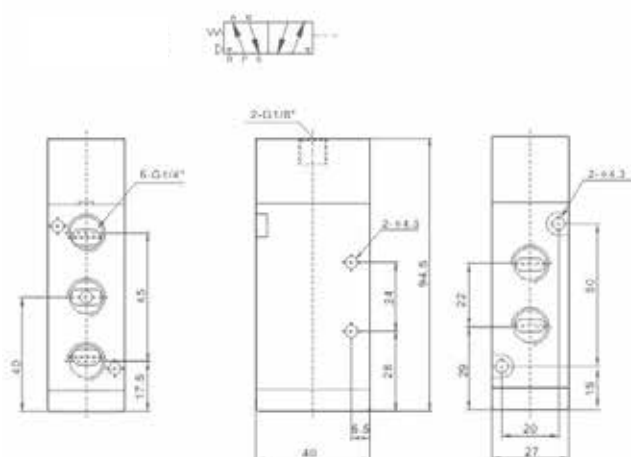
VHP32-SP-02

VHP32-DP-02



VHP52-SP-02

VHP52-DP-02

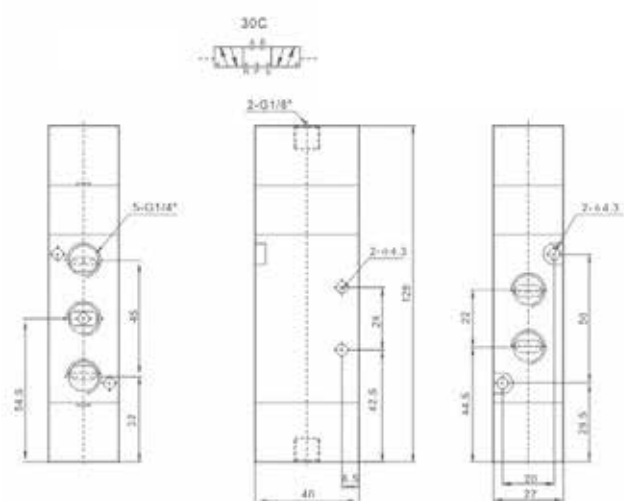




SÉRIE VHP

DIMENSIONAL VÁLVULA SÉRIE VHP CORPO DE 1/4

VHP53-CF-02

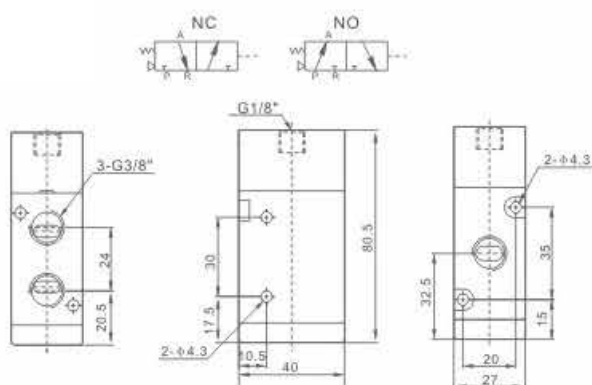




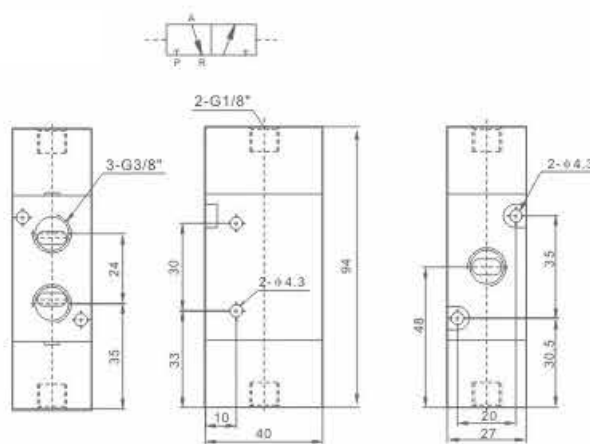
SÉRIE VHP

DIMENSIONAL VÁLVULA SÉRIE VHP CORPO DE 3/8

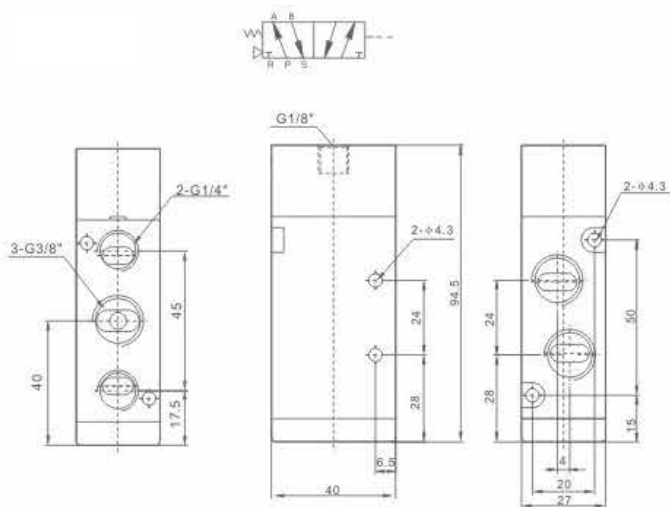
VHP32-SP-03



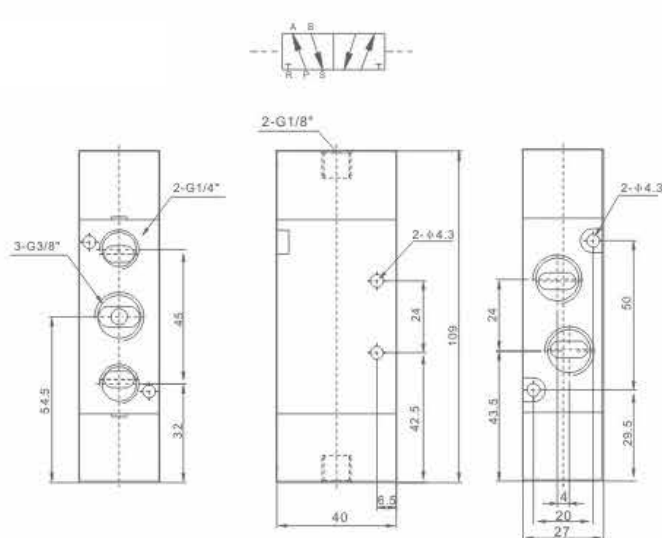
VHP32-DP-03



VHP52-SP-03



VHP52-DP-03

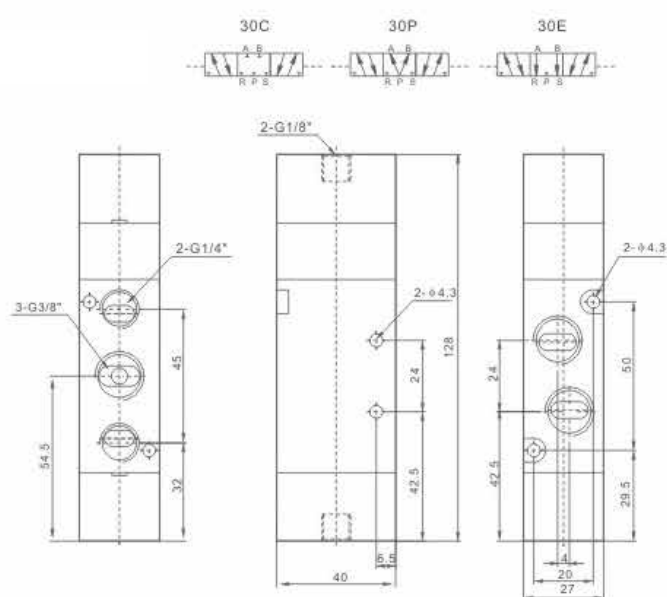




SÉRIE VHP

DIMENSIONAL VÁLVULA SÉRIE VHP CORPO DE 3/8

VHP53-CF-03



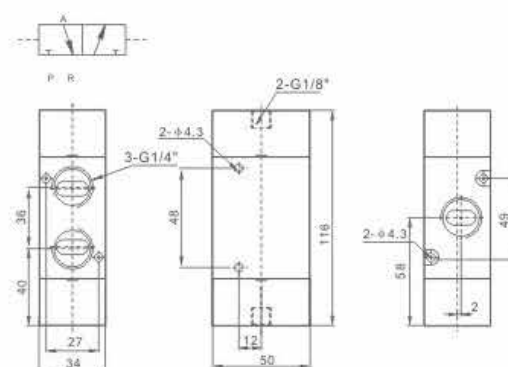
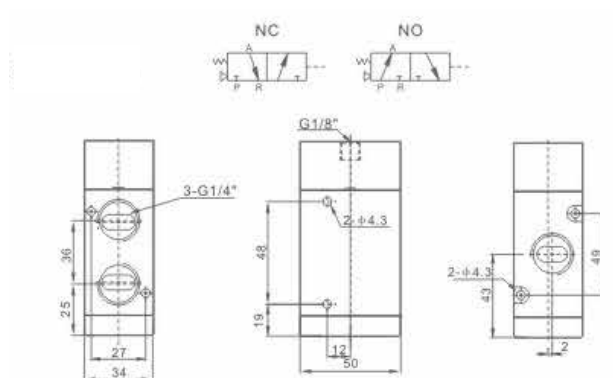


SÉRIE VHP

DIMENSIONAL VÁLVULA SÉRIE VHP CORPO DE 1/2

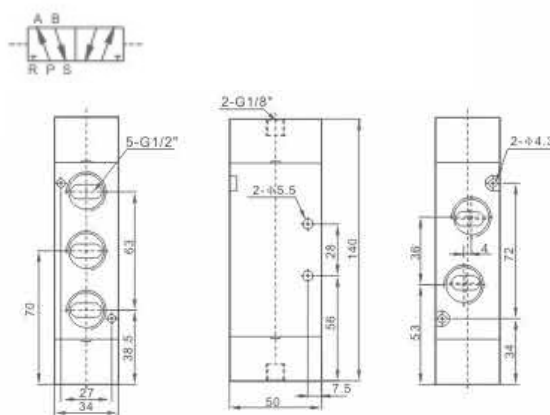
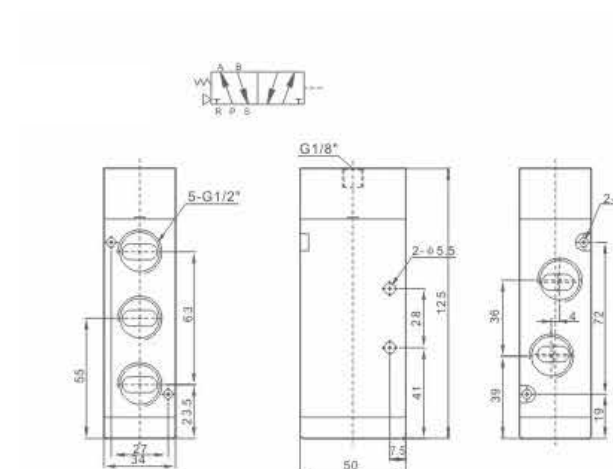
VHP32-SP-04

VHP32-DP-04



VHP52-SP-04

VHP52-DP-04

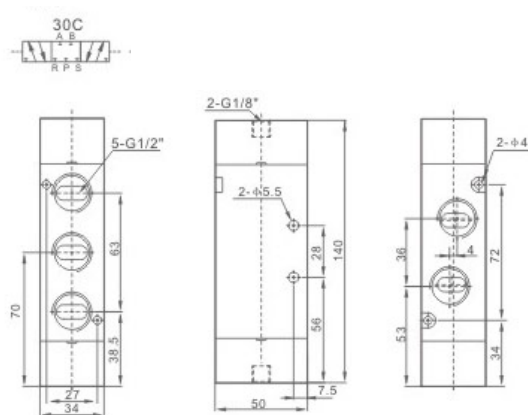




SÉRIE VHP

DIMENSIONAL VÁLVULA SÉRIE VHP CORPO DE 1/2

VHP53-CF-04





NOSSA EMPRESA

AR FUSION BRASIL é uma empresa atuante no mercado nacional, que busca atender toda a indústria e comércio com soluções sob medida, seja para empresa de Pequeno, Médio e Grande porte, proporcionando aos seus clientes os melhores produtos com os menores prazos de entrega e a melhor relação custo-benefício do mercado.

Com o principal objetivo ser reconhecida como referência em automação, instrumentação e redes de ar industrial do mercado, mantendo a satisfação de seus clientes.

Além da comercialização de produtos, conta com uma equipe especializada de consultores técnicos e engenheiros preparados para desenvolver soluções, aplicações e instalações industriais.



ARFUSION
BRASIL | PNEUMÁTICA



ARFUSION
BRASIL | PNEUMÁTICA



Missão

Nossa Missão é suprir a demanda identificada no mercado de trabalho de automação pneumática com produtos de alta qualidade e atendimento ímpar.



Visão

Temos o objetivo de sermos a maior fabricante e fornecedora de automação pneumática do Brasil, nos tornando referência para nosso mercado na qualidade de produtos e excelência no serviço.



Valores

Os valores que nos movem são a Ética no Trabalho e o Compromisso com a sua execução. A Transparência é primordial em nossos relacionamentos enquanto estamos sempre prezando pela Inovação em nossos processos.

19 3013.3788 | 3013.4080

☎ 19 97412.1249

R. Eugênio Bertine, 420
São Luiz, Americana - SP,

www.arfusion.com.br

