

VÁLVULA

DE ESFERA MINI

SÉRIE **VMMF & VMFF**



Selo de
Qualidade



Missão

Guiar a indústria brasileira em uma jornada de crescimento, oferecendo soluções que traduzem produtividade.



Visão

Tornar-se o maior ecossistema de consultoria em automação industrial do Brasil.



Valores

Crescimento.
Sustentabilidade.
Transparência.
Excelência.



ARFUSION
BRASIL | PNEUMÁTICA



Selo de
Qualidade

Nosso Propósito

A Ar Fusion é uma marca brasileira que alia tecnologia, agilidade e atendimento consultivo para entregar soluções em automação pneumática que impactam diretamente na produtividade da indústria nacional. Nosso propósito é simples: **impulsionar o crescimento da indústria brasileira.**

Estamos há mais de 10 anos no mercado, com equipes especialistas em transformar necessidade técnica em soluções completas, seja para novos projetos ou para manter a produção rodando sem paradas. Com sede em Americana-SP, atendemos empresas de todo o Brasil, das mais diversas áreas da indústria. São milhares de componentes, soluções e consultorias que não apenas resolvem o problema, mas criam valor no processo.

Acreditamos que indústria forte é indústria bem assistida e estamos aqui para isso: ser o parceiro técnico que entrega com eficiência, clareza e comprometimento real.

Nós somos o ar que move o Brasil.

Clientes Estratégicos



10+ anos
entregando
Qualidade



VÁLVULA ESFERA MINI
SÉRIE VMMF & VMFF

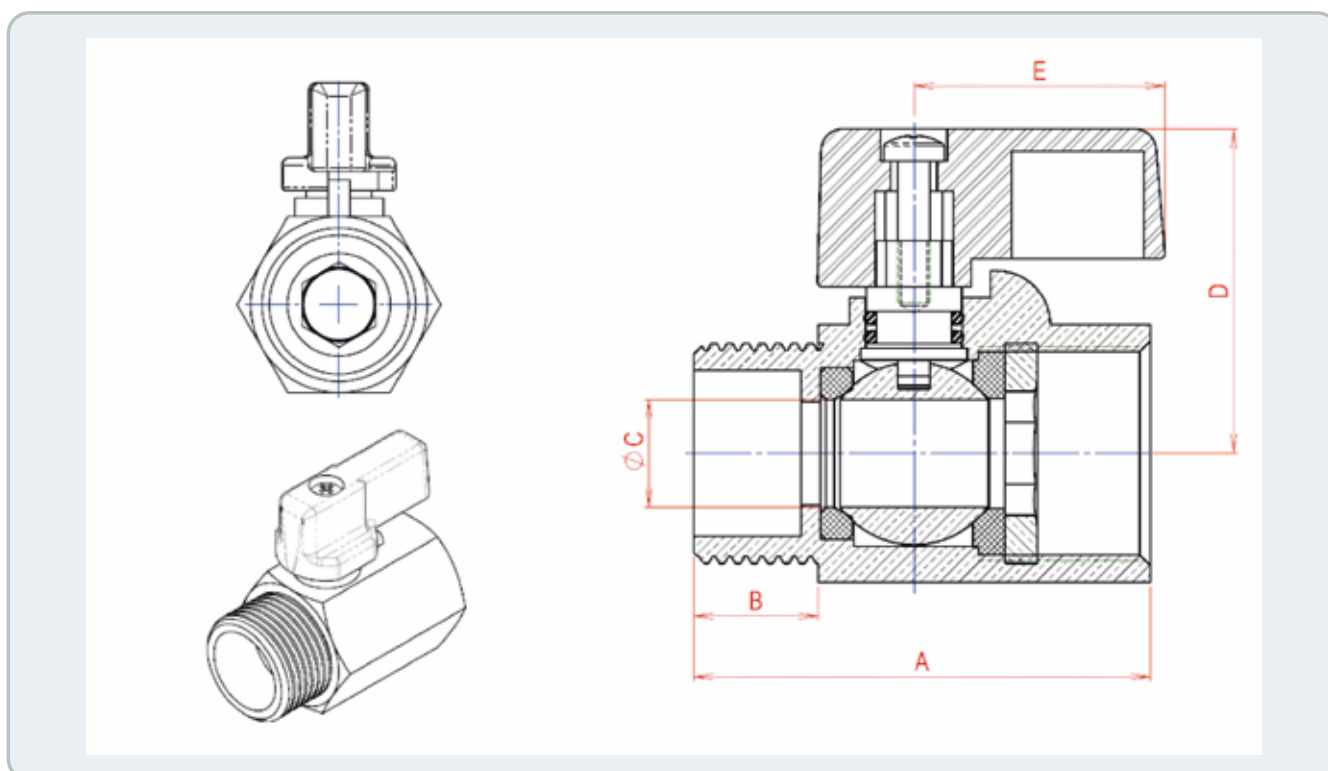
Características técnicas

Item	Especificação
Tipo de Válvula	Válvula de esfera mini
Função	Bloqueio de fluxo (on/off)
Posições de trabalho	Totalmente aberta / totalmente fechada
Controle de vazão	Não indicada para regulagem
Tipo de manípulo	Alavanca
Material do manípulo	Alumínio
Ângulo de acionamento	1/4 de volta (90°)
Pressão máxima de trabalho	16 bar
Corpo da válvula	Latão forjado e niquelado
Esfera	Latão forjado com revestimento em cromo duro
Haste de comando	Latão
Montagem da haste	De dentro para fora (à prova de explosão)
Vedação da esfera	PTFE (Teflon®)
Vedação da haste	PTFE (Teflon®) e borracha nitríca (NBR)
Temperatura de serviço	-10 °C a + 120 °C
Tipos de rosca	BSP fêmea-fêmea / macho-fêmea

VÁLVULA ESFERA MINI

SÉRIE VMMF & VMFF

Válvula Esfera Macho Fêmea



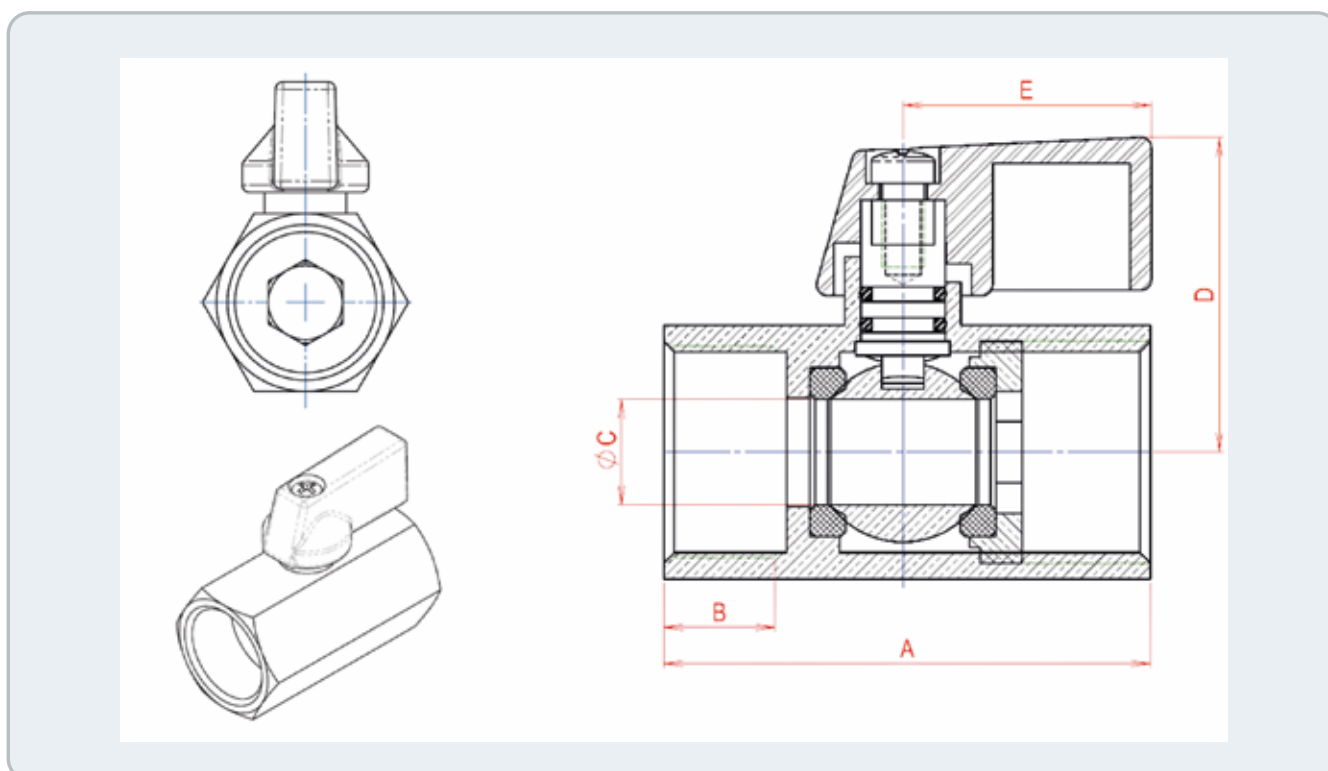
Válvula de Esfera VMMF

Bitola (pol.)	A	B	C	D	E
1/8	38	7	8	26,8	20,8
1/4	39,5	10,5	8	27,5	23
3/8	39,5	9	8	27,5	23
1/2	46	10,5	10	30	22,5
3/4	55	13,5	14	33,5	23

VÁLVULA ESFERA MINI

SÉRIE VMMF & VMFF

Válvula Esfera Fêmea Fêmea



Válvula de Esfera VMFF

Bitola (pol.)	A	B	C	D	E
1/8	38	7	8	26,8	20,8
1/4	39,5	10,5	8	27,5	23
3/8	39,5	9	8	27,5	23
1/2	46	10,5	10	30	22,5
3/4	55	13,5	14	33,5	23

Fale conosco!

Confira conteúdos exclusivos!


 @arfusionbrasil

 Ar Fusion Brasil Pneumática


 @arfusionbrasil

 @arfusionbrasil

Canais de atendimento

 (19) 3013-3788

 (19) 2045-0173

 R. Eugênio Bertine, 420
São Luiz, Americana - SP

 arfusion.com.br

Toque para
acessar! 