

CATÁLOGO ARFUSION

SÉRIE

**AJP**



**ARFUSION**  
BRASIL | PNEUMÁTICA

# SOLUÇÕES

EM AUTOMAÇÃO INDUSTRIAL

*Selo de  
Qualidade*



**ARFUSION**  
BRASIL | PNEUMÁTICA

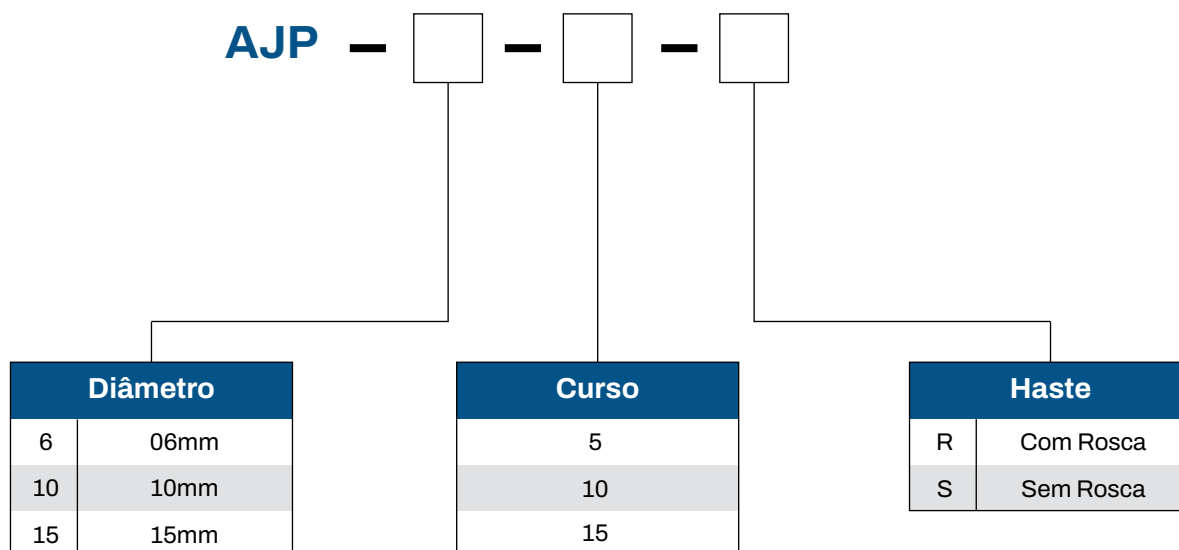


# SÉRIE AJP

## CARACTERÍSTICAS TÉCNICAS

| Diâmetro (mm)           | 6                                 | 10                               | 15 |
|-------------------------|-----------------------------------|----------------------------------|----|
| Fluido                  | Ar                                |                                  |    |
| Movimento               | Simples Ação Retorno Mola         |                                  |    |
| Pressão de Teste        | 10.5kgf/cm <sup>2</sup> (1.05Mpa) |                                  |    |
| Pressão Máx.            | 7kgf/cm <sup>2</sup> (0.7Mpa)     |                                  |    |
| Pressão Mín.            | 2kgf/cm <sup>2</sup> (0.2Mpa)     | 1.5kgf/cm <sup>2</sup> (0.15Mpa) |    |
| Temperatura de Trabalho | 5~+60°C                           |                                  |    |
| Amortecimento           | NO                                |                                  |    |
| Margem de Erro do Curso | +1.0<br>0                         |                                  |    |
| Conexão de Entrada      | M5X0.8                            |                                  |    |

## GABARITO DE CODIFICAÇÃO

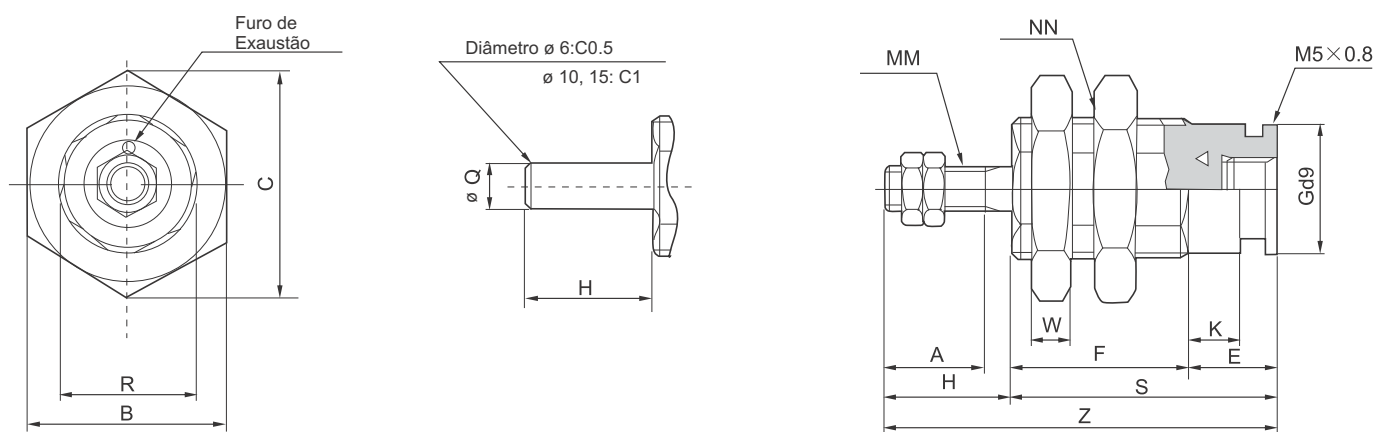




# SÉRIE AJP

## DIMENSÕES

### Básico



| Diâmetro | A  | B  | C    | E | F    |      |      | Ø G | H  | K   | MM     | NN      | R  | S    |      |      | W | Z    |      |      | Q |
|----------|----|----|------|---|------|------|------|-----|----|-----|--------|---------|----|------|------|------|---|------|------|------|---|
|          |    |    |      |   | 5st  | 10st | 15st |     |    |     |        |         |    | 5st  | 10st | 15st |   | 5st  | 10st | 15st |   |
| 6        | 7  | 12 | 13.9 | 6 | 12.5 | 19.5 | 26.5 | 8.5 | 9  | 3.5 | M3x0.5 | M10x1.0 | 9  | 18.5 | 22.5 | 32.5 | 3 | 27.5 | 34.5 | 41.5 | 3 |
| 10       | 10 | 19 | 22   | 6 | 14.5 | 21   | 28   | 12  | 12 | 3.5 | M4x0.7 | M15x1.5 | 13 | 20.5 | 27   | 34   | 4 | 32.5 | 39   | 46   | 5 |
| 15       | 12 | 27 | 31   | 7 | 16.5 | 22.5 | 29   | 19  | 14 | 4.2 | M5x0.8 | M22x1.5 | 20 | 23.5 | 29.5 | 36   | 5 | 37.5 | 43.5 | 50   | 6 |





# NOSSA EMPRESA

AR FUSION BRASIL é uma empresa atuante no mercado nacional, que busca atender toda a indústria e comércio com soluções sob medida, seja para empresa de Pequeno, Médio e Grande porte, proporcionando aos seus clientes os melhores produtos com os menores prazos de entrega e a melhor relação custo-benefício do mercado.

Com o principal objetivo ser reconhecida como referência em automação, instrumentação e redes de ar industrial do mercado, mantendo a satisfação de seus clientes.

Além da comercialização de produtos, conta com uma equipe especializada de consultores técnicos e engenheiros preparados para desenvolver soluções, aplicações e instalações industriais.





**ARFUSION**  
BRASIL | PNEUMÁTICA



### **Missão**

Nossa Missão é suprir a demanda identificada no mercado de trabalho de automação pneumática com produtos de alta qualidade e atendimento ímpar.



### **Visão**

Temos o objetivo de sermos a maior fabricante e fornecedora de automação pneumática do Brasil, nos tornando referência para nosso mercado na qualidade de produtos e excelência no serviço.



### **Valores**

Os valores que nos movem são a Ética no Trabalho e o Compromisso com a sua execução. A Transparência é primordial em nossos relacionamentos enquanto estamos sempre prezando pela Inovação em nossos processos.

19 3013.3788 | 3013.4080

☎ 19 97412.1249

R. José Pitoli, 1.787  
Lot. Industrial Nossa Sra. de Fatima  
Americana (SP)

[www.arfusion.com.br](http://www.arfusion.com.br)

