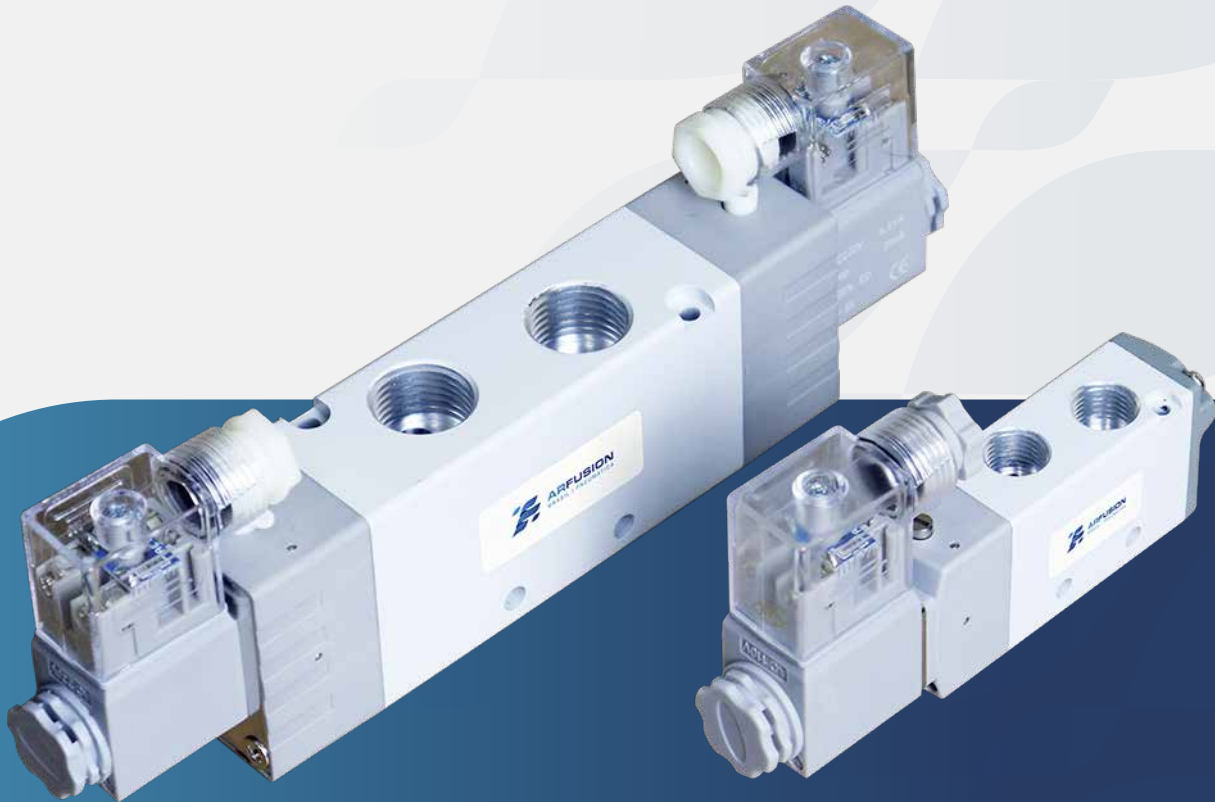


CATÁLOGO ARFUSION

SÉRIE

VK



ARFUSION
BRASIL | PNEUMÁTICA

SOLUÇÕES

EM AUTOMAÇÃO INDUSTRIAL

*Selo de
Qualidade*



ARFUSION
BRASIL | PNEUMÁTICA

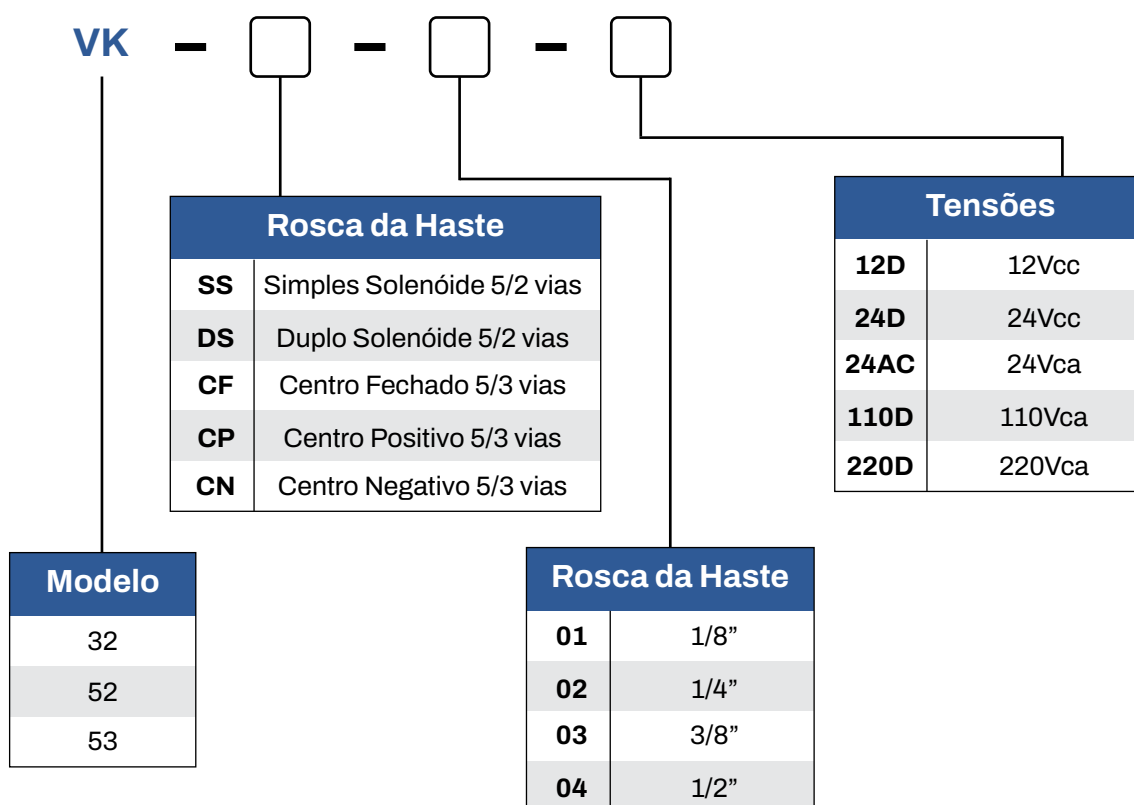


SÉRIE VK

INFORMAÇÕES GERAIS

- Estrutura pilotada internamente.
- Estrutura em modo de coluna deslizante, boa estanqueidade e reação sensível.
- As válvulas solenóides de controle duplo têm função de memória.
- O furo interno adota tecnologia de processamento especial que tem pouca fricção de atrito. Baixa pressão inicial e longa vida útil.
- Instale na placa lateral com a superfície voltada para cima, que pode ser usada conectando-se diretamente aos atuadores.
- Dispositivos manuais afiliados são equipados para facilitar a instalação e depuração.

GABARITO DE CODIFICAÇÃO VÁLVULA





SÉRIE VK

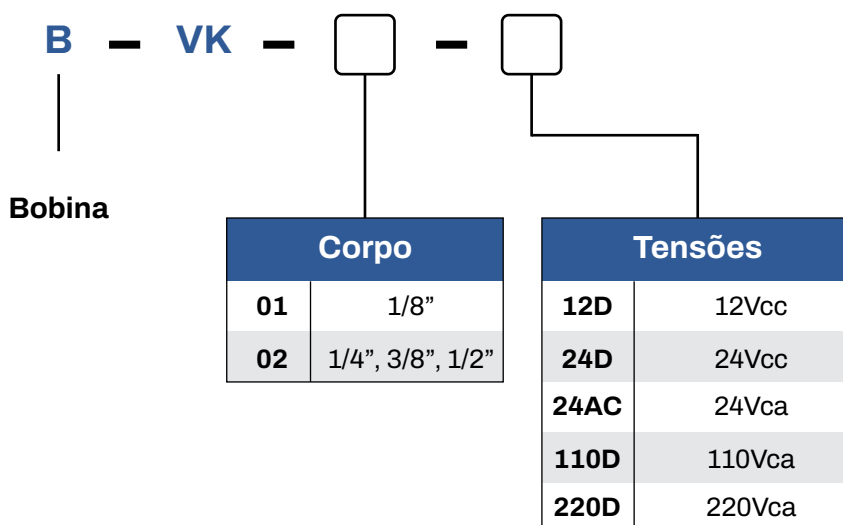
Características Técnicas

Fluído	Ar
Pressão de Trabalho	0.15 ~ 0.8 Mpa
Posição de Montagem	Livre
Temp. de Trabalho (°C)	-20 ~ 70°C
Proteção (Bobina)	IP 65
Tempo de Resposta (s)	0.05
Frequência Max. de Trab. (Hz)	3 ~ 5

Vazão l/min

1/8"	600
1/4"	799
3/8"	1510
1/2"	1820

GABARITO DE CODIFICAÇÃO BOBINA





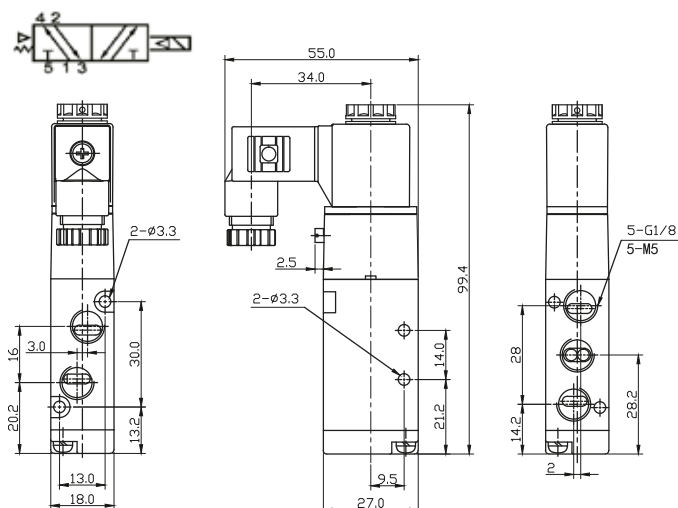
SÉRIE VK

DESENHOS TÉCNICOS

% = Tensão (12,24Vcc ou 24,110,220Vca)

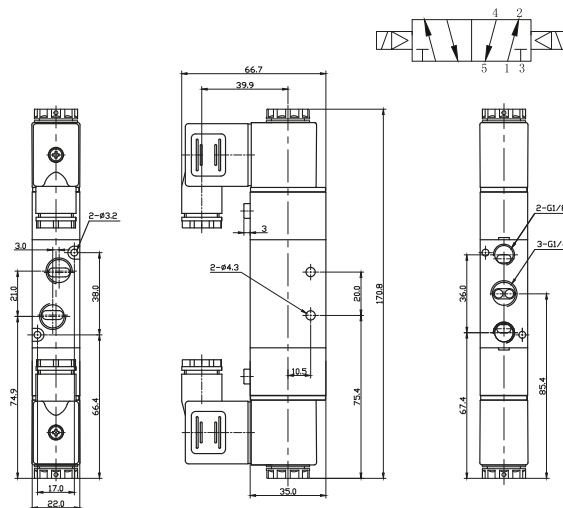
VK52-SS-01-%

5/2 SIMPLES SOLENÓIDE R1/8"



VK52-DS-01-%

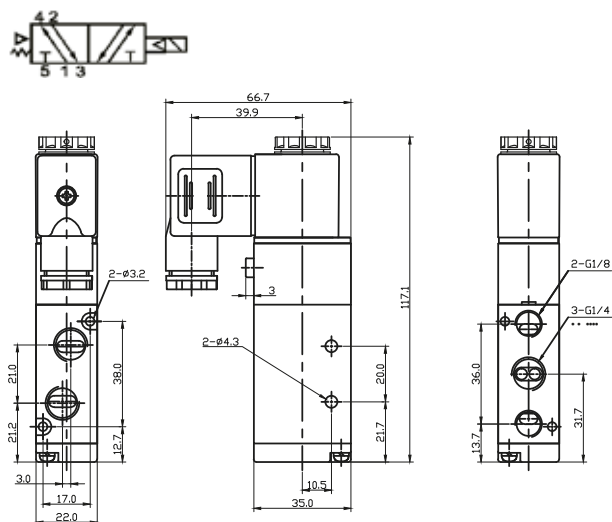
5/2 DUPLO SOLENÓIDE R1/8"



% = Tensão (12,24Vcc ou 24,110,220Vca)

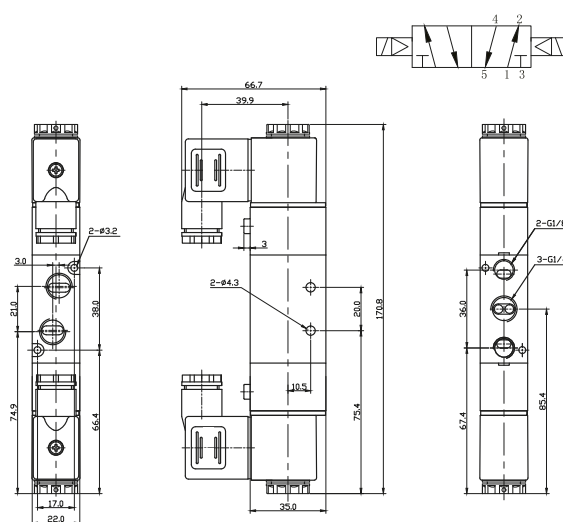
VK52-SS-02-%

5/2 SIMPLES SOLENÓIDE R1/4"



VK52-DS-02-%

5/2 DUPLO SOLENÓIDE R1/4"





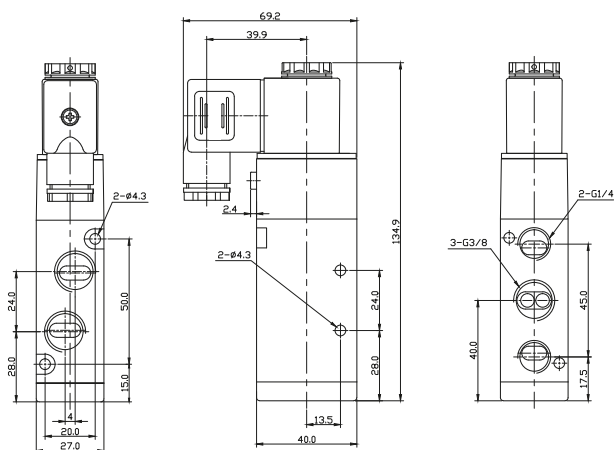
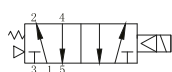
SÉRIE VK

DESENHOS TÉCNICOS

% = Tensão (12,24Vcc ou 24,110,220Vca)

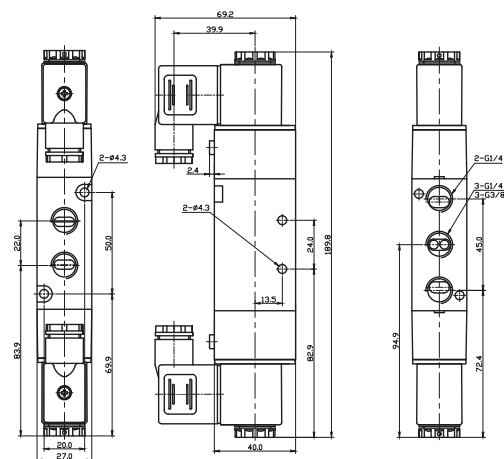
VK52-SS-03-%

5/2 SIMPLES SOLENÓIDE R3/8"



VK52-DS-03-%

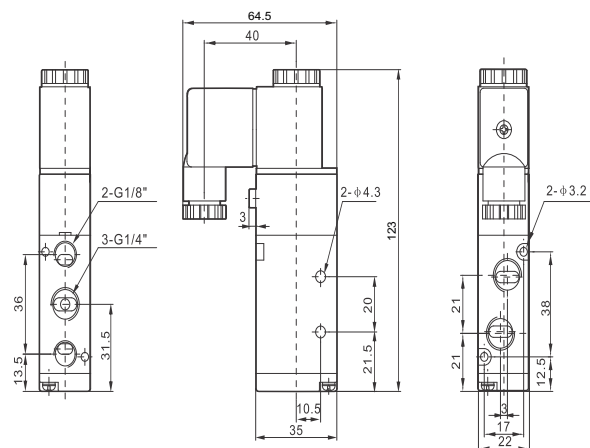
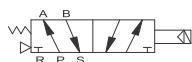
5/2 DUPLO SOLENÓIDE R3/8"



% = Tensão (12,24Vcc ou 24,110,220Vca)

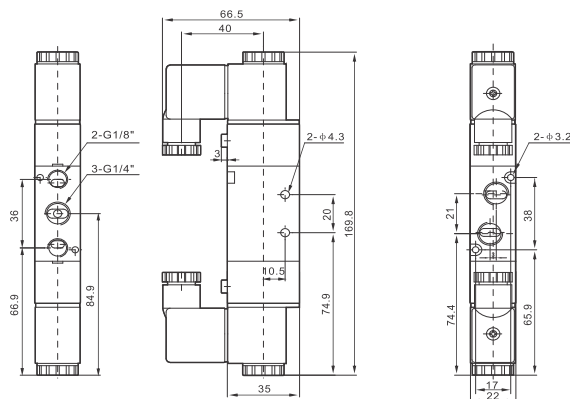
VK52-SS-03-%

5/2 SIMPLES SOLENÓIDE R3/8"



VK52-DS-03-%

5/2 DUPLO SOLENÓIDE R3/8"





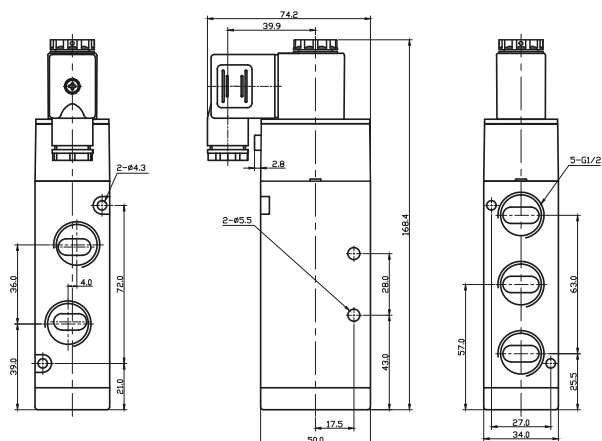
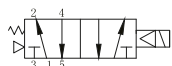
SÉRIE VK

DESENHOS TÉCNICOS

% = Tensão (12,24Vcc ou 24,110,220Vca)

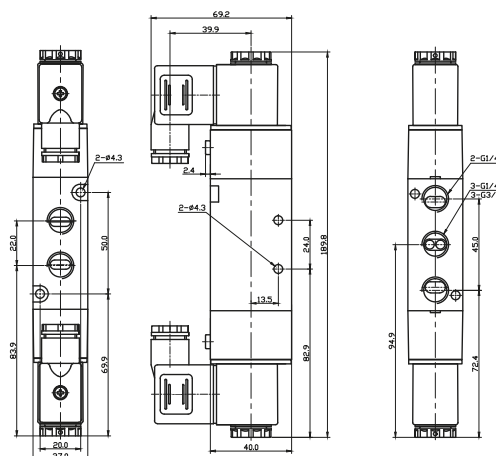
VK52-SS-04-%

5/2 SIMPLES SOLENÓIDE R1/2"



VK52-DS-04-%

5/2 DUPLO SOLENÓIDE R1/2"





NOSSA EMPRESA

AR FUSION BRASIL é uma empresa atuante no mercado nacional, que busca atender toda a indústria e comércio com soluções sob medida, seja para empresa de Pequeno, Médio e Grande porte, proporcionando aos seus clientes os melhores produtos com os menores prazos de entrega e a melhor relação custo-benefício do mercado.

Com o principal objetivo ser reconhecida como referência em automação, instrumentação e redes de ar industrial do mercado, mantendo a satisfação de seus clientes.

Além da comercialização de produtos, conta com uma equipe especializada de consultores técnicos e engenheiros preparados para desenvolver soluções, aplicações e instalações industriais.



ARFUSION
BRASIL | PNEUMÁTICA



ARFUSION
BRASIL | PNEUMÁTICA



Missão

Nossa Missão é suprir a demanda identificada no mercado de trabalho de automação pneumática com produtos de alta qualidade e atendimento ímpar.



Visão

Temos o objetivo de sermos a maior fabricante e fornecedora de automação pneumática do Brasil, nos tornando referência para nosso mercado na qualidade de produtos e excelência no serviço.



Valores

Os valores que nos movem são a Ética no Trabalho e o Compromisso com a sua execução. A Transparência é primordial em nossos relacionamentos enquanto estamos sempre prezando pela Inovação em nossos processos.

19 3013.3788 | 3013.4080

☎ 19 97412.1249

R. José Pitoli, 1.787
Lot. Industrial Nossa Sra. de Fatima
Americana (SP)

www.arfusion.com.br

