

CATÁLOGO ARFUSION

SÉRIE

AC



ARFUSION
BRASIL | PNEUMÁTICA

SOLUÇÕES

EM AUTOMAÇÃO INDUSTRIAL

*Selo de
Qualidade*

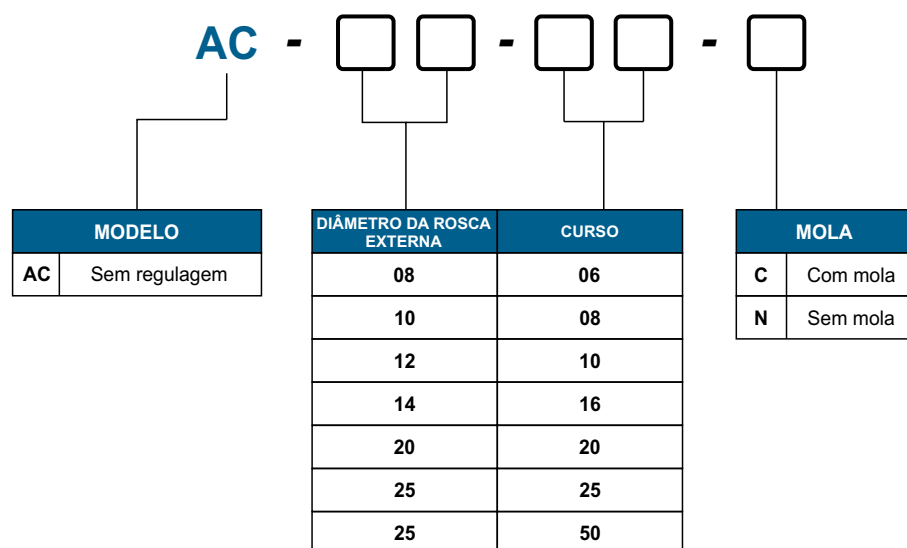


ARFUSION
BRASIL | PNEUMÁTICA



SÉRIE AC

GABARITO DE CODIFICAÇÃO AMORTECEDOR



CARACTERÍSTICAS TÉCNICAS - SEM REGULAGEM

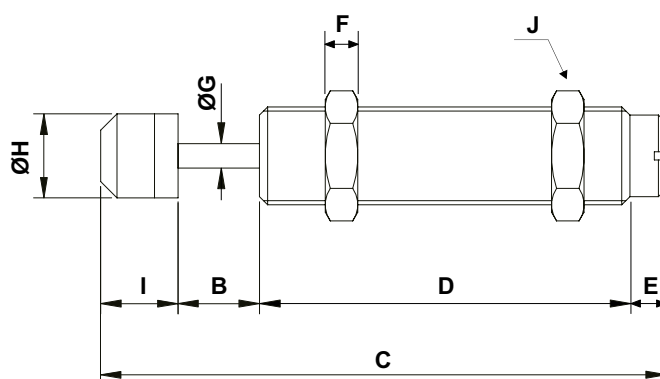
Modelo	Curso	Energia Máx. Absorvida (Nm)	Energia Máx. Absorvida/Hora (Nm)	Massa Máx. Efetiva (Kg)			Velocidade Máx. de Impacto (m/s)		
				1	2	3	1	2	3
AC-0806-2-N	6	2	7,00	0.5	2	6	2	1	0.5
AC-1008-2-N	8	4	14,400	2	4	9	3	1.5	0.8
AC-1210-2-N	10	5	18,000	5	10	30	2	1.5	0.8
AC-1416-2-N	16	20	40,000	10	70	150	3	1.5	0.8
AC-2020-2-N	20	40	48,000	30	200	700	3.5	2	1
AC-2525-2-N	25	80	60,000	200	800	1500	4	2.5	1
AC-2540-2-C	40	120	84,000	300	1200	2000	4	2.5	1





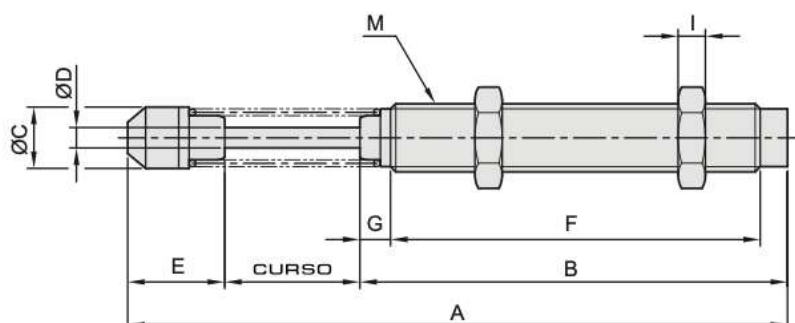
SÉRIE AC

DIMENSIONAL - SEM MOLA



Modelo	A	B	C	D	E	F	G	H	I	J
AC-0806-2-N	M8 X 1.0	6	52.4	33	5	3	2.8	6.6	8.4	11
AC-1008-2-N	M10 X 1.0	8	59.5	38	5	3	3	8.6	8.5	12.7
AC-1210-2-N	M12 X 1.0	10	69.5	45.5	4.5	4	3	10.3	9.5	14
AC-1416-2-N	M14 X 1.5	16	123.2	84.2	11	6	5	12	14.5	19
AC-2020-2-N	M20 X 1.5	20	146.5	100	11	8	9	18	16.5	26
AC-2525-2-N	M25 X 1.5	25	154.3	101	11	10	8	22	18.3	32

DIMENSIONAL - COM MOLA



Modelo	Curso	A	B	C	D	E	F	G	M	I
AC-2540-2-C	40	210.5	137	22	8	32	117	10	M25 X 1.5	9





NOSSA EMPRESA

AR FUSION BRASIL é uma empresa atuante no mercado nacional, que busca atender toda a indústria e comércio com soluções sob medida, seja para empresa de Pequeno, Médio e Grande porte, proporcionando aos seus clientes os melhores produtos com os menores prazos de entrega e a melhor relação custo-benefício do mercado.

Com o principal objetivo ser reconhecida como referência em automação, instrumentação e redes de ar industrial do mercado, mantendo a satisfação de seus clientes.

Além da comercialização de produtos, conta com uma equipe especializada de consultores técnicos e engenheiros preparados para desenvolver soluções, aplicações e instalações industriais.



ARFUSION
BRASIL | PNEUMÁTICA



ARFUSION
BRASIL | PNEUMÁTICA



Missão

Nossa Missão é suprir a demanda identificada no mercado de trabalho de automação pneumática com produtos de alta qualidade e atendimento ímpar.



Visão

Temos o objetivo de sermos a maior fabricante e fornecedora de automação pneumática do Brasil, nos tornando referência para nosso mercado na qualidade de produtos e excelência no serviço.



Valores

Os valores que nos movem são a Ética no Trabalho e o Compromisso com a sua execução. A Transparência é primordial em nossos relacionamentos enquanto estamos sempre prezando pela Inovação em nossos processos.

19 3013.3788 | 3013.4080

☎ 19 97412.1249

R. José Pitoli, 1.787
Lot. Industrial Nossa Sra. de Fatima
Americana (SP)

www.arfusion.com.br

