

CATÁLOGO ARFUSION

SÉRIE

AD



ARFUSION
BRASIL | PNEUMÁTICA

SOLUÇÕES

EM AUTOMAÇÃO INDUSTRIAL

*Selo de
Qualidade*

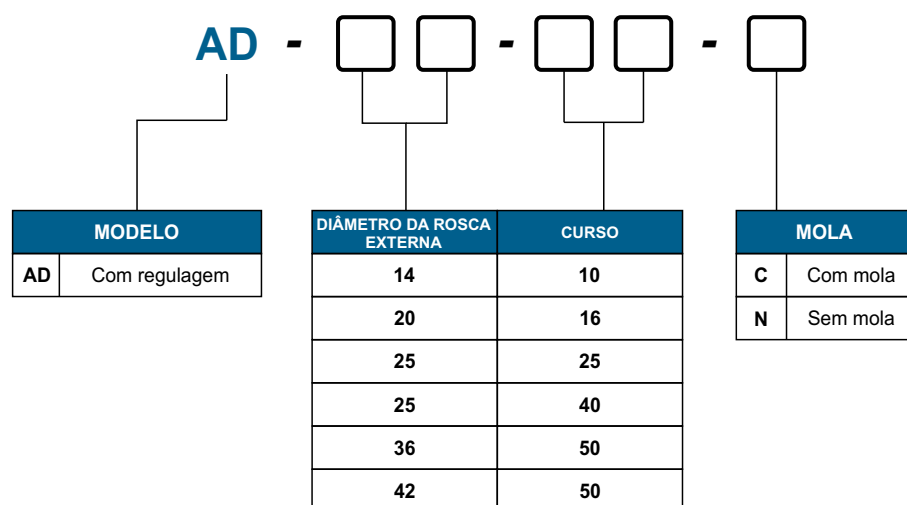


ARFUSION
BRASIL | PNEUMÁTICA



SÉRIE AD

GABARITO DE CODIFICAÇÃO AMORTECEDOR



CARACTERÍSTICAS TÉCNICAS

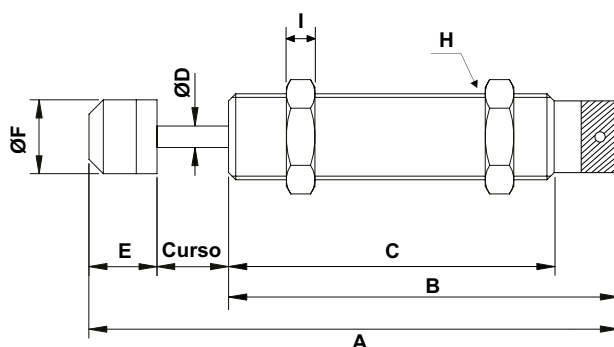
Modelo	AD-1410-2-N	AD-2016-2-N	AD-2525-2-N	AD-2540-2-C	AD-3650-2-C	AD-4250-2-C
Curso	10	16	25	40	50	50
Energia Máx. Absorvida (Nm)	20	25	85	100	300	500
Energia Máx. Absorvida/Hora (Nm)	24,000	32,000	51,000	84,000	108,000	155,000
Massa Máx. Efetiva (Kg)	80	200	400	700	1,400	4,000
Velocidade Máx. de Impacto (m/s)	3.2	3.6	3.6	3.6	4.8	4.8



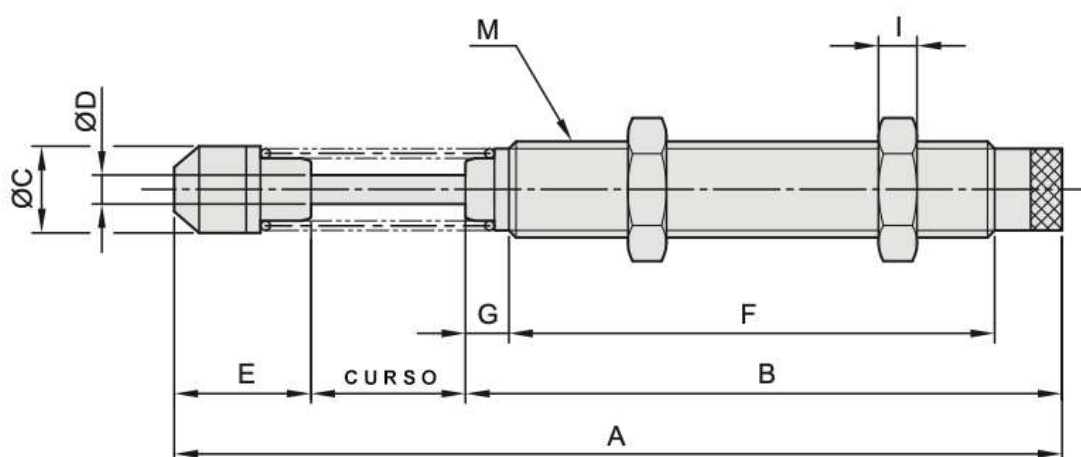


SÉRIE AD

DIMENSIONAL - SEM MOLA



Modelo	A	B	C	D	E	F	G	H	I	J
AD-1410-2-N	M14 X 1.5	6	52.4	33	5	3	2.8	6.6	8.4	11
AD-2016-2-N	M20 X 1.5	8	59.5	38	5	3	3	8.6	8.5	12.7
AD-2525-2-N	M25 X 1.5	10	69.5	45.5	4.5	4	3	10.3	9.5	14



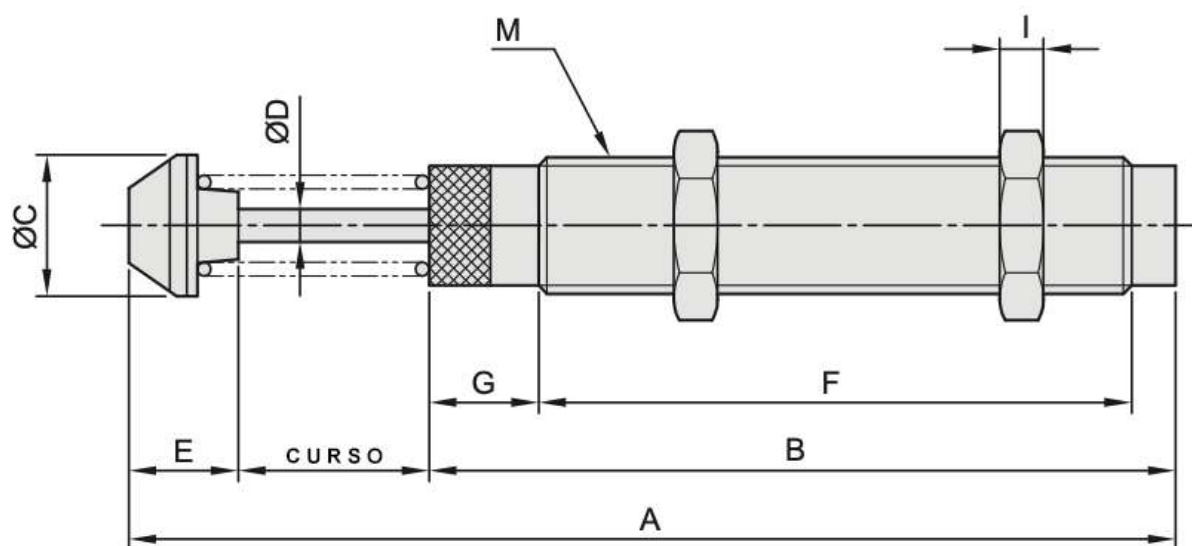
Modelo	Curso	A	B	C	D	E	F	G	M	I
AD-2540-2-C	40	221.5	144.5	22	8	37	117	10	M25 X 1.5	9
AD-3650-2-C	50	246.8	171	35.5	10	25.8	134	17	M36 X 1.5	15





SÉRIE AD

DIMENSIONAL - COM MOLA



Modelo	Curso	A	B	C	D	E	F	G	M	I
AD-4250-2-C	50	240.9	157	44.5	12	33.5	117.5	28.5	M42 X 1.5	15





NOSSA EMPRESA

AR FUSION BRASIL é uma empresa atuante no mercado nacional, que busca atender toda a indústria e comércio com soluções sob medida, seja para empresa de Pequeno, Médio e Grande porte, proporcionando aos seus clientes os melhores produtos com os menores prazos de entrega e a melhor relação custo-benefício do mercado.

Com o principal objetivo ser reconhecida como referência em automação, instrumentação e redes de ar industrial do mercado, mantendo a satisfação de seus clientes.

Além da comercialização de produtos, conta com uma equipe especializada de consultores técnicos e engenheiros preparados para desenvolver soluções, aplicações e instalações industriais.



ARFUSION
BRASIL | PNEUMÁTICA



ARFUSION
BRASIL | PNEUMÁTICA



Missão

Nossa Missão é suprir a demanda identificada no mercado de trabalho de automação pneumática com produtos de alta qualidade e atendimento ímpar.



Visão

Temos o objetivo de sermos a maior fabricante e fornecedora de automação pneumática do Brasil, nos tornando referência para nosso mercado na qualidade de produtos e excelência no serviço.



Valores

Os valores que nos movem são a Ética no Trabalho e o Compromisso com a sua execução. A Transparência é primordial em nossos relacionamentos enquanto estamos sempre prezando pela Inovação em nossos processos.

19 3013.3788 | 3013.4080

☎ 19 97412.1249

R. José Pitoli, 1.787
Lot. Industrial Nossa Sra. de Fatima
Americana (SP)

www.arfusion.com.br

