

CATÁLOGO ARFUSION

SÉRIE

**AZFB**



**ARFUSION**  
BRASIL | PNEUMÁTICA

# SOLUÇÕES

EM AUTOMAÇÃO INDUSTRIAL

*Selo de  
Qualidade*



**ARFUSION**  
BRASIL | PNEUMÁTICA



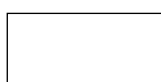
# SÉRIE AZFB

## CARACTERÍSTICAS TÉCNICAS

Modelo	AZFB10B	AZFB15B	AZFB20B	AZFB25B	AZFB40B
Faixa de Pressão Operac. Nominal (kPa)	-100~0	-100~0	-100~0	-100~0	-100~0
Material	PA, PC, PE	PA, PC, PE	PA, PC, PE	PA, PC, PE	PA, PC, PE
Fluxo Nominal (NL/min)	150	900	900	3520	5100
Volume Interno (cm <sup>3</sup> )	45	195	205	495	675
Área do Filtro (m <sup>2</sup> )	0,003	0,010	0,010	0,019	0,023
Eficiência de Remoção (µm)	10	10	10	10	10
Temperatura de Trabalho (°C)	-20~80	-20~80	-20~80	-20~80	-20~80
Peso (g)	70	168	170	422	550

## CODIFICAÇÃO

**AZFB**



**B**

Rosca (Fêmea)	
10	G3/8"
15	G1/2"
20	G3/4"
25	G1
40	G1 1/2"

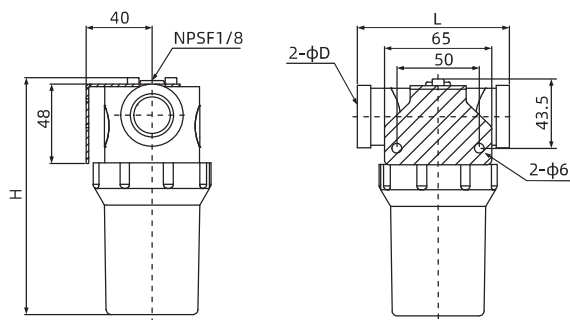
Padrão,  
com Colchete



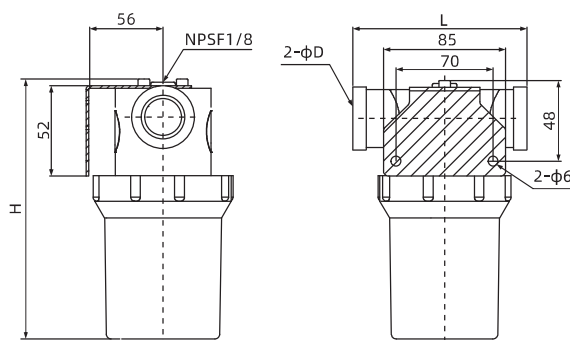


# SÉRIE AZFB

## DIMENSÕES



AZFB10(15-20)B



AZFB25B

AZFB40B

Modelo/Tam.	H	L	D
AZFB10B	74,5	76,5	2-G3/8
AZFB15B	134,5	91,5	2-G1/2
AZFB20B	143,5	92	2-G3/4

Modelo/Tam.	H	L	D
AZFB25B	169,5	127	2-G1"
AZFB40B	212,5	127	2-G1"1/2

## KIT REPARO



Elemento Filtrante

Modelo	Size	Filtro de Vácuo Aplicável
AZFB10-FE	15x26xL35	AZFB10
AZFB20-FE	27,5x39xL90	AZFB15, 20
AZFB25-FE	45x57xL104	AZFB25
AZFB40-FE	45x57xL136	AZFB40





# NOSSA EMPRESA

AR FUSION BRASIL é uma empresa atuante no mercado nacional, que busca atender toda a indústria e comércio com soluções sob medida, seja para empresa de Pequeno, Médio e Grande porte, proporcionando aos seus clientes os melhores produtos com os menores prazos de entrega e a melhor relação custo-benefício do mercado.

Com o principal objetivo ser reconhecida como referência em automação, instrumentação e redes de ar industrial do mercado, mantendo a satisfação de seus clientes.

Além da comercialização de produtos, conta com uma equipe especializada de consultores técnicos e engenheiros preparados para desenvolver soluções, aplicações e instalações industriais.



**ARFUSION**  
BRASIL | PNEUMÁTICA



**ARFUSION**  
BRASIL | PNEUMÁTICA



### **Missão**

Nossa Missão é suprir a demanda identificada no mercado de trabalho de automação pneumática com produtos de alta qualidade e atendimento ímpar.



### **Visão**

Temos o objetivo de sermos a maior fabricante e fornecedora de automação pneumática do Brasil, nos tornando referência para nosso mercado na qualidade de produtos e excelência no serviço.



### **Valores**

Os valores que nos movem são a Ética no Trabalho e o Compromisso com a sua execução. A Transparência é primordial em nossos relacionamentos enquanto estamos sempre prezando pela Inovação em nossos processos.

19 3013.3788 | 3013.4080

☎ 19 97412.1249

R. José Pitoli, 1.787  
Lot. Industrial Nossa Sra. de Fatima  
Americana (SP)

[www.arfusion.com.br](http://www.arfusion.com.br)

