

CATÁLOGO ARFUSION

SÉRIE

# AABM



**ARFUSION**  
BRASIL | PNEUMÁTICA

# SOLUÇÕES

EM AUTOMAÇÃO INDUSTRIAL

*Selo de  
Qualidade*



**ARFUSION**  
BRASIL | PNEUMÁTICA

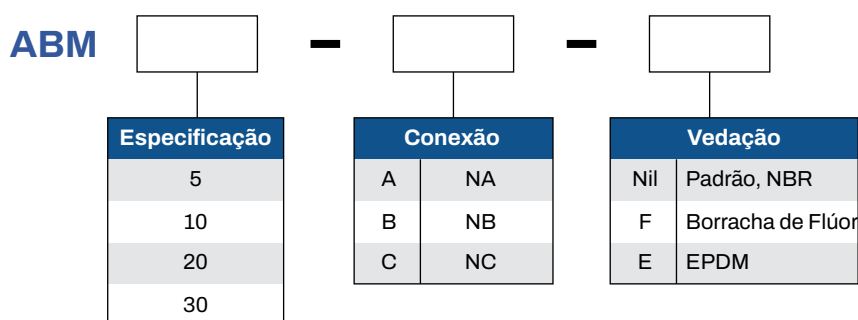


# SÉRIE AABM

## CARACTERÍSTICAS TÉCNICAS

Modelo		AMB5	AMB10	AMB20	AMB30
Barra de Faixa de Pressão de Fornecimento de Ar		4.5~6.0	4.5~6.0	4.5~6.0	4.5~6.0
Nível Máximo de Vácuo (kPa)		85	85	85	85
Fluxo Máximo de Vácuo (NL/min)		35~37	70~75	141~150	175~220
Consumo de Ar (NL/min)		12~20	28~42	55~85	87~125
Nível de Ruído (dbA)		50~65	55~68	60~68	60~68
Temperatura de Trabalho (°C)		-20~80	-20~80	-20~80	-20~80
Diâmetro Recomendado da Mangueira (mm)	Porta de Suprimento de Ar (P)	Ø6	Ø6	Ø8	Ø10
	Porta de Vácuo (V)	Ø8	Ø10	Ø12	Ø12

## CODIFICAÇÃO

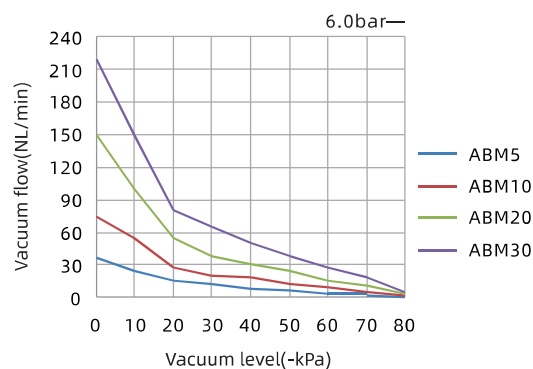
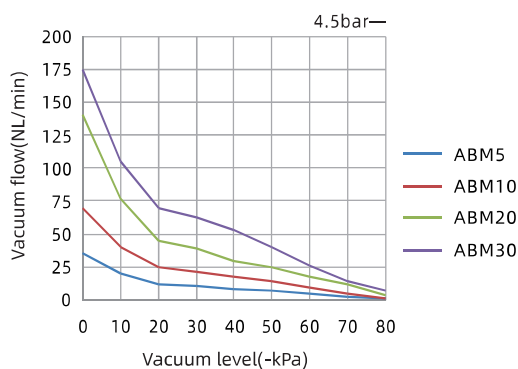




# SÉRIE AABM

## Fluxo de vácuo (NL/min) em diferentes níveis de vácuo (-kPa)

Modelo	Barra de Pressão de Fornecimento de Ar (bar)	Consumo de Ar (NL/min)	0	10	20	30	40	50	60	70	80	Nível Máximo de Vácuo (kPa)
ABM5	4.5	12	35.0	20.5	12.0	10.5	8.5	6.5	4.5	2.5	2.5	85
ABM10	4.5	28	70.0	40.5	25.0	21.0	18.0	14.0	9.5	5.0	5.0	85
ABM20	4.5	55	141.0	77.0	45.0	39.5	29.5	25.0	17.5	12.0	12.0	85
ABM30	4.5	87	175.0	105.0	70.0	63.0	53.0	40.0	26.0	14.0	14.0	85
ABM5	6.0	20	37.0	25.0	15.5	12.0	8.0	6.0	4.0	2.7	2.7	85
ABM10	6.0	42	75.0	55.0	27.0	20.0	18.0	12.0	9.0	5.0	5.0	85
ABM20	6.0	85	150.0	100.0	55.0	38.0	30.0	24.0	16.0	11.0	3.2	85
ABM30	6.0	125	220.0	150.0	81.0	65.0	50.0	38.0	27.0	18.0	5.0	85



## Tempo de Evacuação(s/L) para Atingir Diferentes Níveis de Vácuo (-kPa)

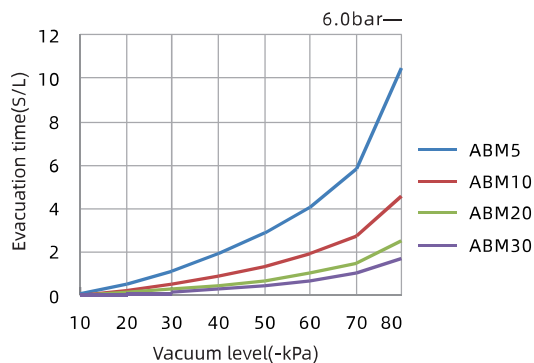
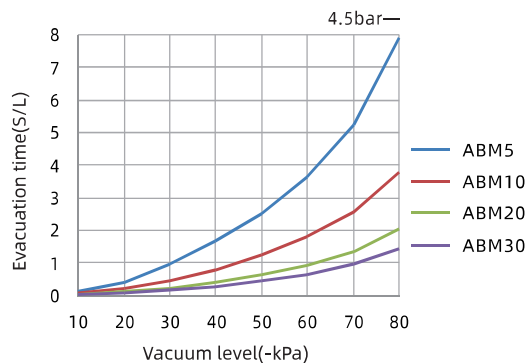
Modelo	Barra de Pressão de Fornecimento de Ar (bar)	Consumo de Ar (NL/min)	0	10	20	30	40	50	60	70	80	Nível Máximo de Vácuo (kPa)
ABM5	4.5	12	35.0	20.5	12.0	10.5	8.5	6.5	4.5	2.5	2.5	85
ABM10	4.5	28	70.0	40.5	25.0	21.0	18.0	14.0	9.5	5.0	5.0	85
ABM20	4.5	55	141.0	77.0	45.0	39.5	29.5	25.0	17.5	12.0	12.0	85
ABM30	4.5	87	175.0	105.0	70.0	63.0	53.0	40.0	26.0	14.0	14.0	85
ABM5	6.0	20	37.0	25.0	15.5	12.0	8.0	6.0	4.0	2.7	2.7	85
ABM10	6.0	42	75.0	55.0	27.0	20.0	18.0	12.0	9.0	5.0	5.0	85
ABM20	6.0	85	150.0	100.0	55.0	38.0	30.0	24.0	16.0	11.0	3.2	85
ABM30	6.0	125	220.0	150.0	81.0	65.0	50.0	38.0	27.0	18.0	5.0	85



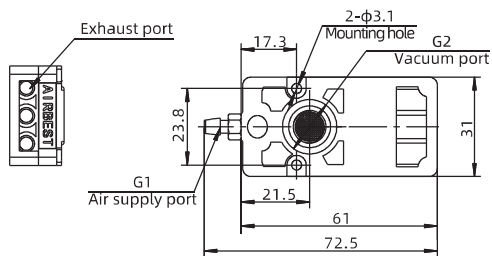


# SÉRIE AABM

## Fluxo de vácuo (NL/min) em diferentes níveis de vácuo (-kPa)



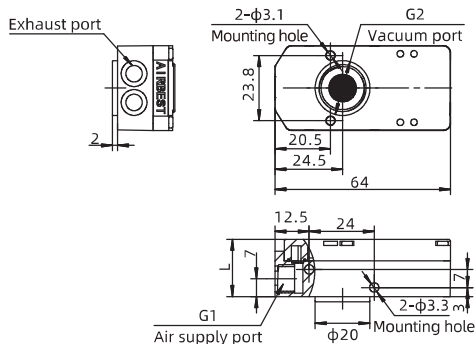
## DIMENSIONAL (mm)



ABM5-A/NA

ABM10-A/NA

Modelo/Tam.	G1	G2	Peso (g)
ABM5-A	8	G1/8	59
ABM5-NA	14,5	NPSF1/8	59
ABM10-A	22	G1/8	59
ABM10-NA	32	NPSF1/8	59



ABM(5-30)-B/NB

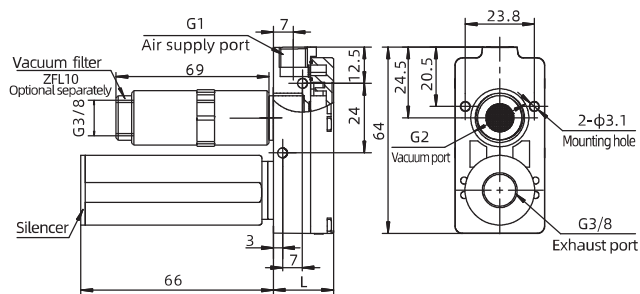
Modelo/Tam.	G1	G2	L	Peso (g)
ABM5-B	G1/8	G3/8	20.7	64
ABM5-NB	NPSF1/8	NPSF3/8	20.7	64
ABM10-B	G1/8	G3/8	20.7	64
ABM10-NB	NPSF1/8	NPSF3/8	20.7	64
ABM20-B	G1/8	G3/8	28	77
ABM20-NB	NPSF1/8	NPSF3/8	28	77
ABM30-B	G1/8	G3/8	35	89
ABM30-NB	NPSF1/8	NPSF3/8	35	89





# SÉRIE AABM

## DIMENSIONAL (mm)



ABM(5-30)-C/NC

Modelo/Tam.	G1	G2	L	Peso (g)
ABM5-C	G1/8	G3/8	20.7	84
ABM5-NC	NPSF1/8	NPSF3/8	20.7	84
ABM10-C	G1/8	G3/8	20.7	87
ABM10-NC	NPSF1/8	NPSF3/8	20.7	87
ABM20-C	G1/8	G3/8	28	100
ABM20-NC	NPSF1/8	NPSF3/8	28	100
ABM30-C	G1/8	G3/8	35	112
ABM30-NC	NPSF1/8	NPSF3/8	35	112







# NOSSA EMPRESA

AR FUSION BRASIL é uma empresa atuante no mercado nacional, que busca atender toda a indústria e comércio com soluções sob medida, seja para empresa de Pequeno, Médio e Grande porte, proporcionando aos seus clientes os melhores produtos com os menores prazos de entrega e a melhor relação custo-benefício do mercado.

Com o principal objetivo ser reconhecida como referência em automação, instrumentação e redes de ar industrial do mercado, mantendo a satisfação de seus clientes.

Além da comercialização de produtos, conta com uma equipe especializada de consultores técnicos e engenheiros preparados para desenvolver soluções, aplicações e instalações industriais.



**ARFUSION**  
BRASIL | PNEUMÁTICA



### **Missão**

Nossa Missão é suprir a demanda identificada no mercado de trabalho de automação pneumática com produtos de alta qualidade e atendimento ímpar.



### **Visão**

Temos o objetivo de sermos a maior fabricante e fornecedora de automação pneumática do Brasil, nos tornando referência para nosso mercado na qualidade de produtos e excelência no serviço.



### **Valores**

Os valores que nos movem são a Ética no Trabalho e o Compromisso com a sua execução. A Transparência é primordial em nossos relacionamentos enquanto estamos sempre prezando pela Inovação em nossos processos.



19 3013.3788 | 3013.4080

☎ 19 97412.1249

R. José Pitoli, 1.787  
Lot. Industrial Nossa Sra. de Fatima  
Americana (SP)

[www.arfusion.com.br](http://www.arfusion.com.br)

