

CATÁLOGO ARFUSION

SÉRIE

VEMA



ARFUSION
BRASIL | PNEUMÁTICA

SOLUÇÕES

EM AUTOMAÇÃO INDUSTRIAL

*Selo de
Qualidade*



ARFUSION
BRASIL | PNEUMÁTICA



SÉRIE VEMA

CARACTERÍSTICAS TÉCNICAS

Conexão	1/4"	3/8"	1/2"	3/4"	1"	1.1/2"	2"	2.1/2"
Coefficiente de Vazão Kv (m³/h)	5	5	9.8	18.7	42	107	185	460
Fluido	Ar e Água							
Pressão de Trabalho	0 ~ 16 Bar							
Temperatura	-10 ~ + 120 C							
Material do Corpo	Latão Niquelado							
Vedação	PFTE (Teflon)							
Passagem	Plena							
Tipo de Rosca	BSP							

CODIFICAÇÃO

VEMA - - LZ

Rosca	
02	1/4"
03	3/8"
04	1/2"
06	3/4"
10	1"
12	1.1/4"
14	1.1/2"
20	2"
24	2.1/2"
30	3"

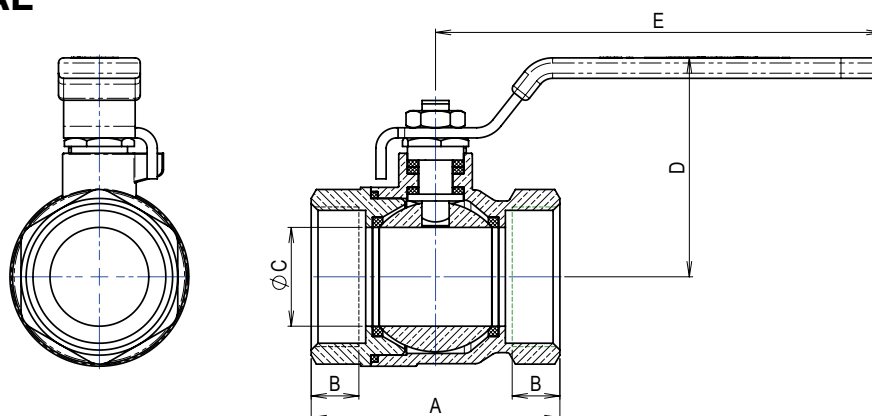
INOX





SÉRIE VEMA

DIMENSIONAL



Válvula de Esfera Monobloco Passagem Reduzida PN 25 (PR)

BITOLA		A	B	C	D	E	PESO kg
POL.	DN						
1/2"	15	45,5	10,6	13,3	45,5	97,0	0,160
3/4"	20	52,2	12,0	17,0	46,5	97,0	0,205
1"	25	63,0	14,5	21,5	55,0	113,5	0,335
1.1/4"	32	70,6	15,0	27,0	62,5	133,0	0,495
1.1/2"	40	82,0	16,0	35,5	72,5	133,0	0,715
2"	50	96,0	17,0	45,0	85,0	156,0	1,170
2.1/2"	65	125,0	24,5	57,0	111,5	126,5	2,285
3"	80	145,0	25,5	68,0	118,5	224,0	3,090
4"	100	168,5	28,5	85,0	133,0	224,0	5,390

Válvula de Esfera Monobloco Passagem Plena PN 30 (PR)

BITOLA		A	B	C	D	E	PESO kg
POL.	DN						
1/4"	6	40,0	10,5	8,0	38,0	97,0	0,115
3/8"	10	43,8	10,8	10,0	42,5	97,0	0,140
1/2"	15	47,0	10,6	14,0	47,5	97,0	0,160
3/4"	20	53,0	11,0	18,5	52,5	97,0	0,215
1"	25	65,0	15,0	23,0	54,5	113,5	0,340
1.1/4"	32	73,0	14,5	29,0	65,0	133,0	0,565
1.1/2"	40	81,0	15,2	37,0	70,0	133,0	0,740
2"	50	98,0	16,8	47,0	86,5	162,0	1,215
2.1/2"	65	135,0	23,5	64,0	113,0	226,0	3,085
3"	80	150,0	26,0	75,0	124,0	226,0	4,180
4"	100	178,5	27,0	97,0	144,0	226,0	6,670





NOSSA EMPRESA

AR FUSION BRASIL é uma empresa atuante no mercado nacional, que busca atender toda a indústria e comércio com soluções sob medida, seja para empresa de Pequeno, Médio e Grande porte, proporcionando aos seus clientes os melhores produtos com os menores prazos de entrega e a melhor relação custo-benefício do mercado.

Com o principal objetivo ser reconhecida como referência em automação, instrumentação e redes de ar industrial do mercado, mantendo a satisfação de seus clientes.

Além da comercialização de produtos, conta com uma equipe especializada de consultores técnicos e engenheiros preparados para desenvolver soluções, aplicações e instalações industriais.



ARFUSION
BRASIL | PNEUMÁTICA



ARFUSION
BRASIL | PNEUMÁTICA



Missão

Nossa Missão é suprir a demanda identificada no mercado de trabalho de automação pneumática com produtos de alta qualidade e atendimento ímpar.



Visão

Temos o objetivo de sermos a maior fabricante e fornecedora de automação pneumática do Brasil, nos tornando referência para nosso mercado na qualidade de produtos e excelência no serviço.



Valores

Os valores que nos movem são a Ética no Trabalho e o Compromisso com a sua execução. A Transparência é primordial em nossos relacionamentos enquanto estamos sempre prezando pela Inovação em nossos processos.

19 3013.3788 | 3013.4080

☎ 19 97412.1249

R. José Pitoli, 1.787
Lot. Industrial Nossa Sra. de Fatima
Americana (SP)

www.arfusion.com.br

