

CATÁLOGO ARFUSION

SÉRIE

2VL



ARFUSION
BRASIL | PNEUMÁTICA

SOLUÇÕES

EM AUTOMAÇÃO INDUSTRIAL

*Selo de
Qualidade*



ARFUSION
BRASIL | PNEUMÁTICA



SÉRIE 2VL

CARACTERÍSTICAS TÉCNICAS

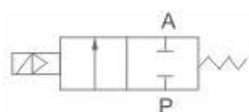
Modelo	2VL160-10	2VL160-15	2VL200-20	2VL250-25	2VL350-35	2VL400-40	2VL500-50
Fluido	Ar, Vapor e Água						
Movimento	Guia						
Orifício (mm)	17		22	30		50	
CV	4,6		12	20		48	
Rosca	G3/8"	G1/2"	G3/4"	G1"	G1.1/4"	G1.1/2"	G2"
Viscosidade do Fluido	< 20 CST						
Pressão de Teste	0,1 ~ 1,5MPa						
Pressão Máxima	2,25MPa						
Faixa de Temperatura	-5 ~ 180 °C						
Voltagem	+/- 10%						
Material	Latão						
Material do Selo de Óleo	Politetrafluoretileno						

CODIFICAÇÃO



Orifício (mm)		Abertura de Rosca	
160	17	10	G3/8"
200	17	15	G1/2"
250	22	20	G3/4"
350	30	25	G1"
400	30	35	G1.1/4"
500	50	40	G1.1/2"
		50	G2"

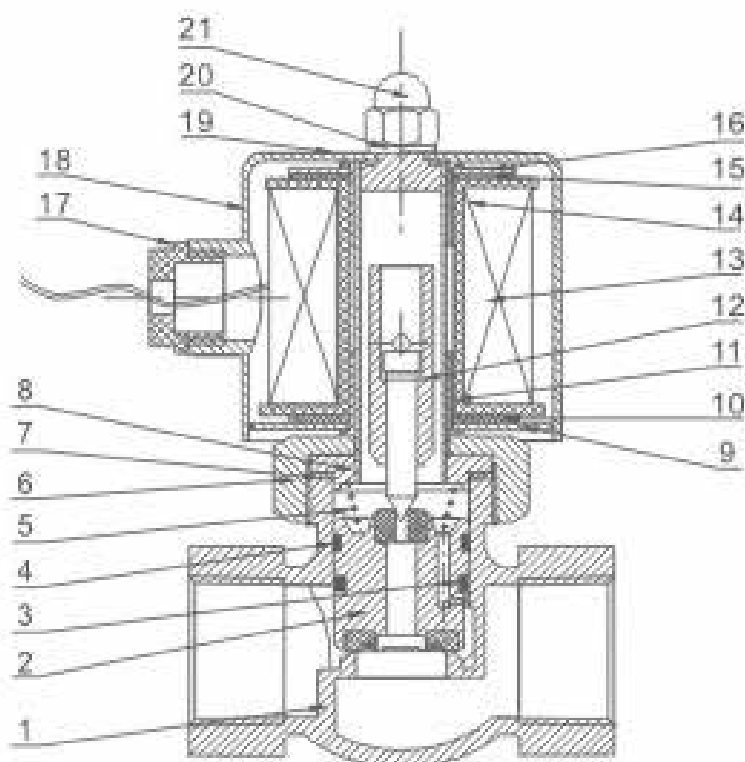
Símbolo Gráfico:





SÉRIE 2VL

ESTRUTURA INTERNA



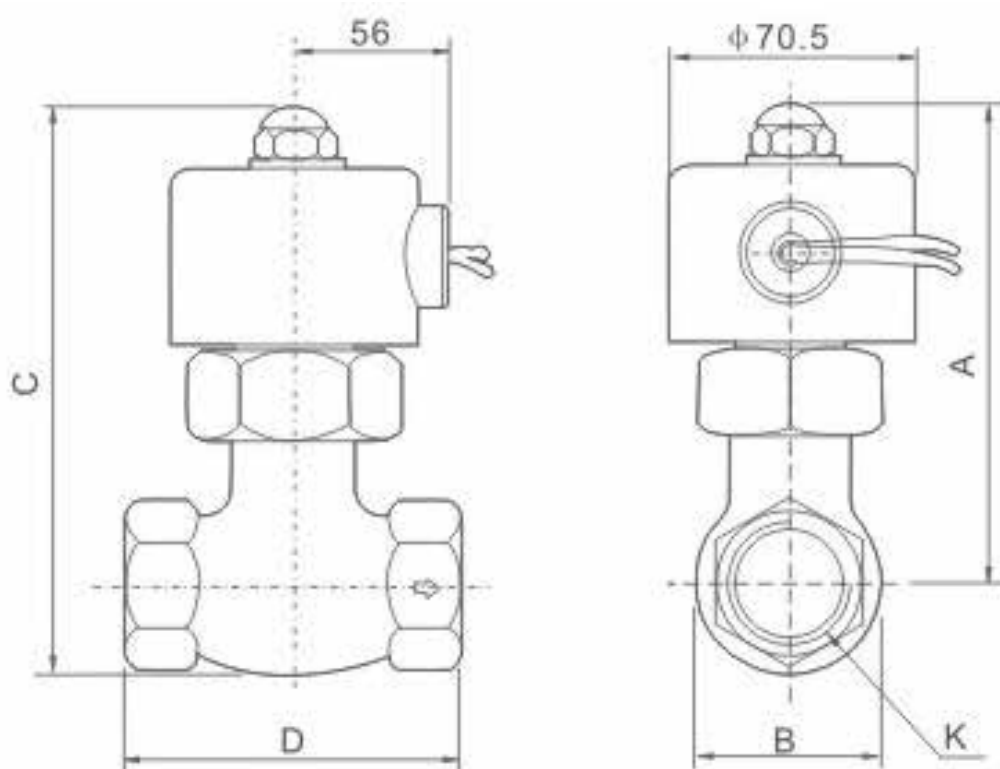
N.	Nome	N.	Nome	N.	Nome
1	Corpo da Válvula	8	Montagem do Núcleo de Ferro	15	Vedação
2	Montagem do Pistão	9	Placa Magnética	16	Placa Magnética
3	Espaçador de Elasticidade	10	Vedação	17	Travas de Cordão
4	Faixa de Desgaste	11	Bucha	18	Tampa de Ferro
5	Mola	12	Montagem do Núcleo de Ferro	19	Placa de Identificação
6	Porca	13	Montagem da Bobina	21	Vedação
7	Anilha de Vedação	14	Bucha	21	Porca de cobertura p/ Cabeça





SÉRIE 2VL

DIMENSÕES



Modelo	A	B	C	D	K
2VL160-10	125	38	146	76	G3/8"
2VL160-15	125	42	146	81	G1/2"
2VL200-20	125	47	146	84	G3/4"
2VL250-25	136	54	162	91,5	G1"
2VL350-35	148	76	185	111	G1.1/4"
2VL400-40	148	76	185	111	G1.1/2"
2VL500-50	176	88	223	164	G2"





NOSSA EMPRESA

AR FUSION BRASIL é uma empresa atuante no mercado nacional, que busca atender toda a indústria e comércio com soluções sob medida, seja para empresa de Pequeno, Médio e Grande porte, proporcionando aos seus clientes os melhores produtos com os menores prazos de entrega e a melhor relação custo-benefício do mercado.

Com o principal objetivo ser reconhecida como referência em automação, instrumentação e redes de ar industrial do mercado, mantendo a satisfação de seus clientes.

Além da comercialização de produtos, conta com uma equipe especializada de consultores técnicos e engenheiros preparados para desenvolver soluções, aplicações e instalações industriais.



ARFUSION
BRASIL | PNEUMÁTICA



ARFUSION
BRASIL | PNEUMÁTICA



Missão

Nossa Missão é suprir a demanda identificada no mercado de trabalho de automação pneumática com produtos de alta qualidade e atendimento ímpar.



Visão

Temos o objetivo de sermos a maior fabricante e fornecedora de automação pneumática do Brasil, nos tornando referência para nosso mercado na qualidade de produtos e excelência no serviço.



Valores

Os valores que nos movem são a Ética no Trabalho e o Compromisso com a sua execução. A Transparência é primordial em nossos relacionamentos enquanto estamos sempre prezando pela Inovação em nossos processos.

19 3013.3788 | 3013.4080

☎ 19 97412.1249

R. José Pitoli, 1.787
Lot. Industrial Nossa Sra. de Fatima
Americana (SP)

www.arfusion.com.br

