

CATÁLOGO ARFUSION

SÉRIE

PDB



ARFUSION
BRASIL | PNEUMÁTICA

SOLUÇÕES

EM AUTOMAÇÃO INDUSTRIAL

*Selo de
Qualidade*

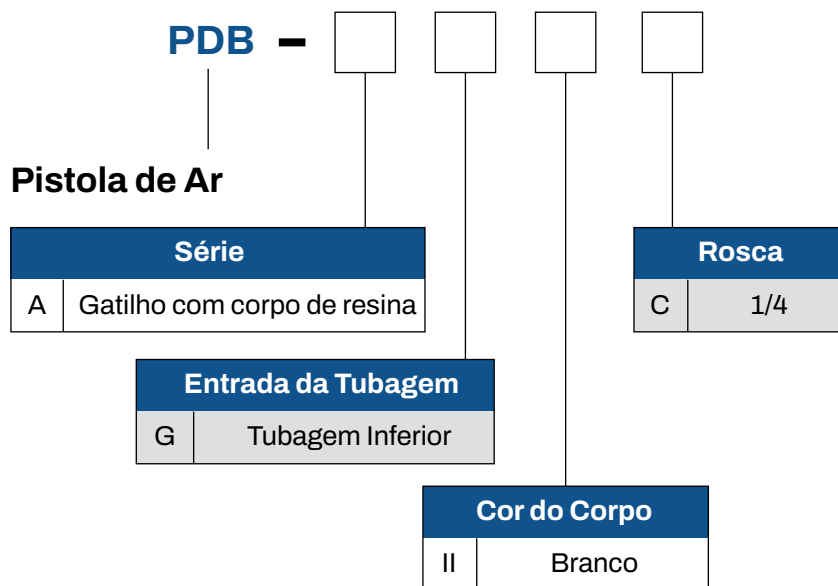


ARFUSION
BRASIL | PNEUMÁTICA



SÉRIE PDB

CODIFICAÇÃO



CARACTERÍSTICAS TÉCNICAS

Fluido	Ar
Margem da Pressão de Trabalho	0 a 1.0 MPa
Pressão de Teste	1.5 MPa
Temperatura Ambiente e do Fluido	-5 a 60°C (sem condensação)
Área Efetiva	30 mm ² (sem bocal)
Rosca da Ligação	Rc, NPT, G 1/4, 3/8
Entrada da Tubagem	Inferior Superior
Tamanho da Ligação do Bocal	Rc 1/4
Peso	180g
Força de Trabalho (quando a válvula está completamente aberta)	7 N



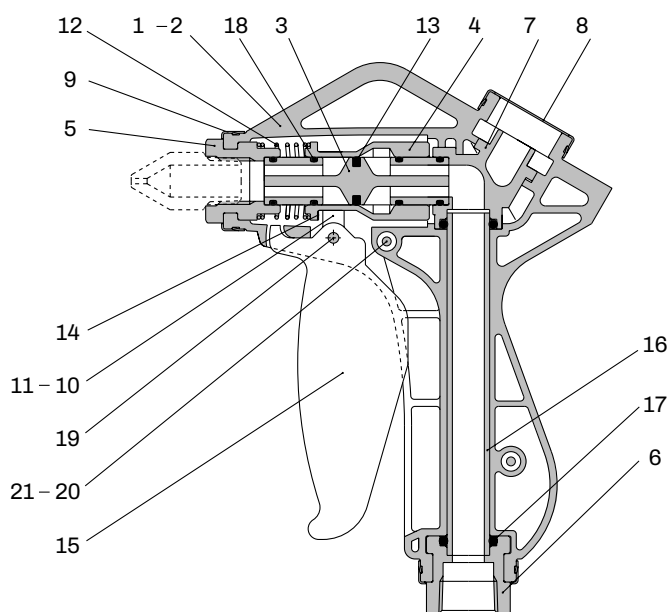


SÉRIE PDB

CONSTRUÇÃO

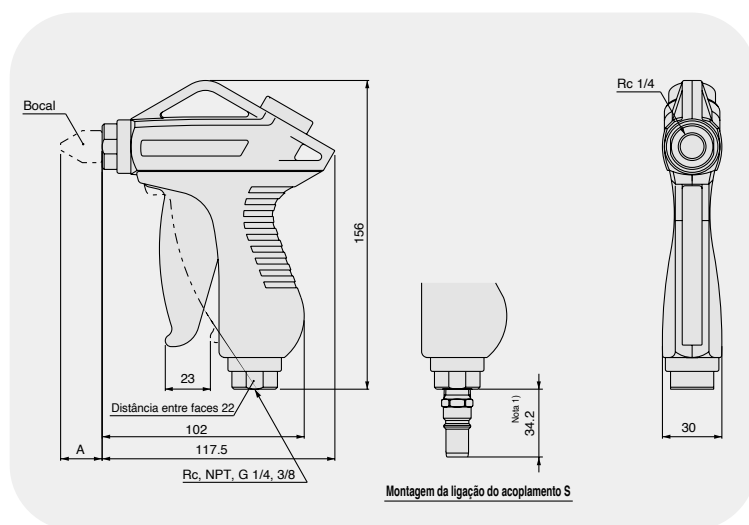
Lista de Peças

N	Descrição	Material	Observações
1	Corpo L	PBT	-
2	Corpo R	PBT	-
3	Válvula Principal	PBT	-
4	Guia da Válvula	Liga de Alumínio	Cromado
5	Fixação do Bocal	Liga de Alumínio	Anodizado
6	Ligação	Liga de Alumínio	Anodizado
7	Horizontal	PBT	-
8	Tampa	Aço Inoxidável	-
9	Anel	Aço Inoxidável	-
10	Braço L	Aço Inoxidável	-
11	Braço R	Aço Inoxidável	-
12	Mola	Aço Inoxidável	-
13	Vedante da Válvula Principal	HNBR	-
14	Cobertura da Guia	Aço Inoxidável	-
15	Gatilho	PBT	-
16	Tubo	PBT	*Apenas para VMG11
17	Junta Tórica	NBR	-
18	Junta Tórica	NBR	-
19	Pino Paralelo	Aço Inoxidável	-
20	Parafuso Phillips de Cabeça Redonda	Aço Inoxidável	-
21	Porca Hexagonal	Aço Inoxidável	-



DIMENSÕES

Entrada da Tubagem: Inferior





NOSSA EMPRESA

AR FUSION BRASIL é uma empresa atuante no mercado nacional, que busca atender toda a indústria e comércio com soluções sob medida, seja para empresa de Pequeno, Médio e Grande porte, proporcionando aos seus clientes os melhores produtos com os menores prazos de entrega e a melhor relação custo-benefício do mercado.

Com o principal objetivo ser reconhecida como referência em automação, instrumentação e redes de ar industrial do mercado, mantendo a satisfação de seus clientes.

Além da comercialização de produtos, conta com uma equipe especializada de consultores técnicos e engenheiros preparados para desenvolver soluções, aplicações e instalações industriais.



ARFUSION
BRASIL | PNEUMÁTICA



Missão

Nossa Missão é suprir a demanda identificada no mercado de trabalho de automação pneumática com produtos de alta qualidade e atendimento ímpar.



Visão

Temos o objetivo de sermos a maior fabricante e fornecedora de automação pneumática do Brasil, nos tornando referência para nosso mercado na qualidade de produtos e excelência no serviço.



Valores

Os valores que nos movem são a Ética no Trabalho e o Compromisso com a sua execução. A Transparência é primordial em nossos relacionamentos enquanto estamos sempre prezando pela Inovação em nossos processos.

19 3013.3788 | 3013.4080

☎ 19 97412.1249

R. José Pitoli, 1.787
Lot. Industrial Nossa Sra. de Fatima
Americana (SP)

www.arfusion.com.br

