

CATÁLOGO ARFUSION

SÉRIE

B-VH



ARFUSION
BRASIL | PNEUMÁTICA

SOLUÇÕES

EM AUTOMAÇÃO INDUSTRIAL

*Selo de
Qualidade*



ARFUSION
BRASIL | PNEUMÁTICA



SÉRIE B-VH

CODIFICAÇÃO

B - VH - -

Posição	
5-02	5/2 VIAS

Estações
06
08
10
12
14

Cabo de Comunicação	
D6	6 pinos
D15	15 pinos
D16	16 pinos
D17	17 pinos
D18	18 pinos
D19	19 pinos



CARACTERÍSTICAS TÉCNICAS

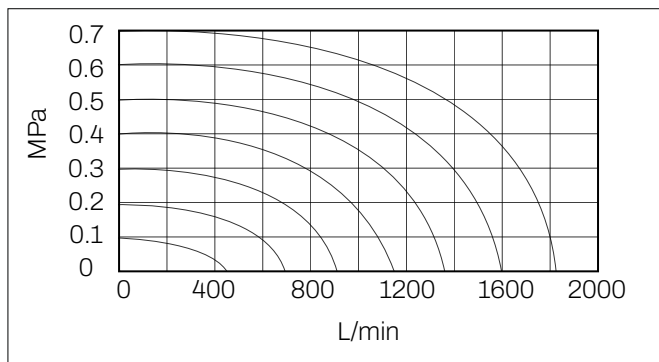
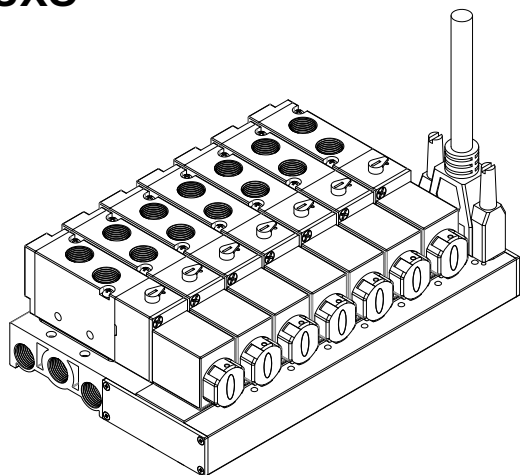
Fluido	Ar Comprimido e Filtrado
Roscas	G1/8, G1/4
Peso Líquido	1,5 kg
Pressão Máxima de Prova	1,2 MPa
Pressão de Trabalho	0,15 ~ 0,8 MPa
Temperatura de Trabalho	-20 ~ 70 °C
Número de Estações	3 ~ 14 peças
Instalação	Fácil instalação e conexão com apenas um cabo
Segurança	Menos cabos para uso seguro
Consumo de Energia	AC: 3,0-4,0VA, DC: 2,8-3,0W
Classe de Proteção	IP65 (DIN40050)
Tempo de Ativação	< 0,05s
Material	Alumínio



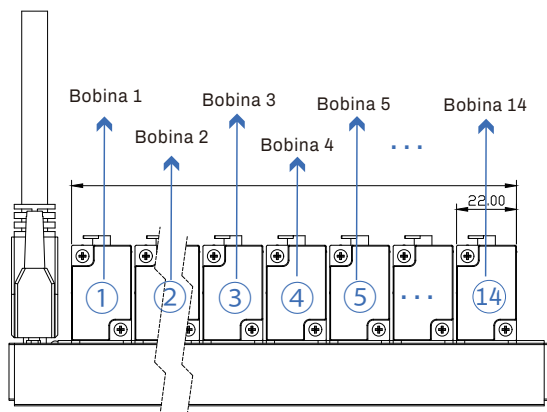


SÉRIE B-VH

FLUXO



INSTRUÇÕES DE CONEXÃO DE CABOS



O cabo vermelho como linha COM
(conectando a energia + polo)

Cada linha branca é um número de cabo correspondente
à posição correspondente da bobina. (conectando a energia - polo)

O único cabo preto é o fio terra (E), como
proteção contra vazamento de tensão.

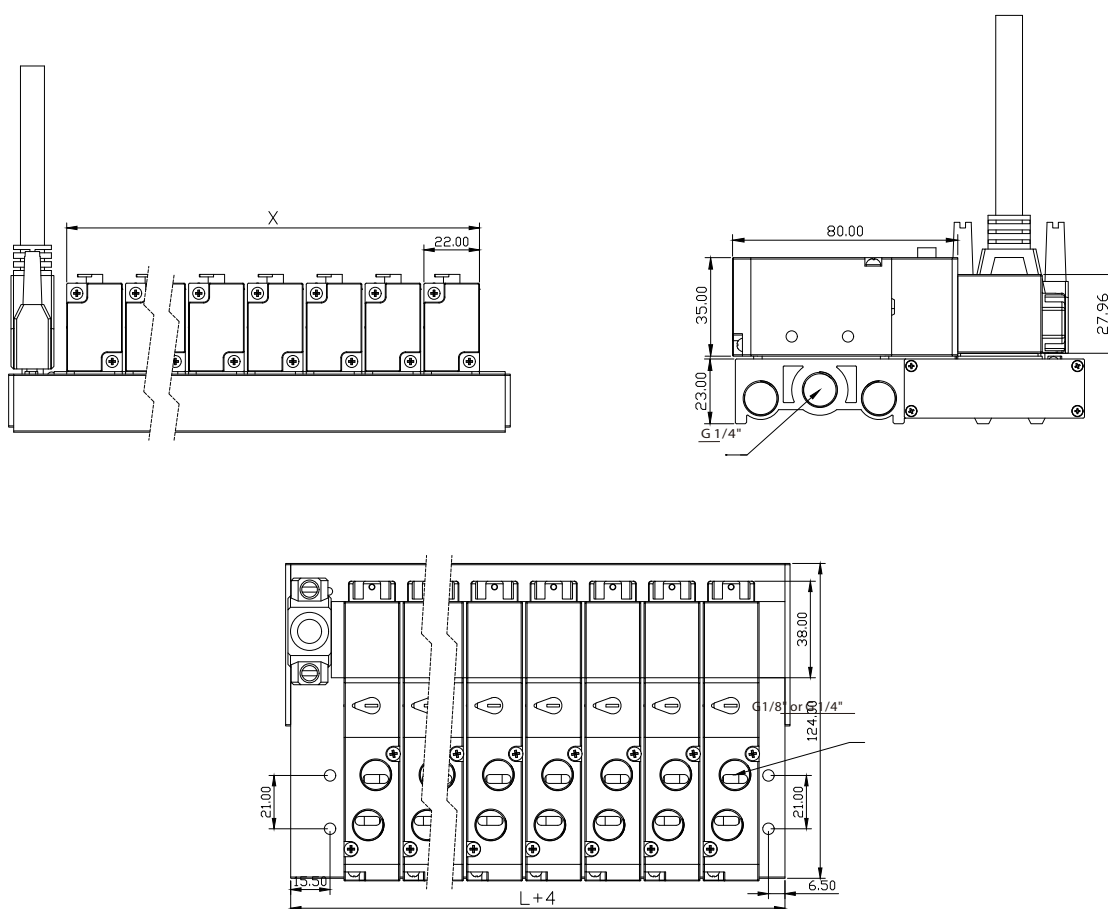
Se a luz indicadora LED piscar, mas não permanecer acesa
enquanto as válvulas estiverem funcionando, reconecte o cabo
de conversão de polaridade.





SÉRIE B-VH

FLUXO



Código \ Estações	4F	5F	6F	7F	8F	9F	10F	11F	12F	13F	14F
L	4F	5F	6F	7F	8F	9F	10F	11F	12F	13F	14F
X	4F	5F	6F	7F	8F	9F	10F	11F	12F	13F	14F





NOSSA EMPRESA

AR FUSION BRASIL é uma empresa atuante no mercado nacional, que busca atender toda a indústria e comércio com soluções sob medida, seja para empresa de Pequeno, Médio e Grande porte, proporcionando aos seus clientes os melhores produtos com os menores prazos de entrega e a melhor relação custo-benefício do mercado.

Com o principal objetivo ser reconhecida como referência em automação, instrumentação e redes de ar industrial do mercado, mantendo a satisfação de seus clientes.

Além da comercialização de produtos, conta com uma equipe especializada de consultores técnicos e engenheiros preparados para desenvolver soluções, aplicações e instalações industriais.



ARFUSION
BRASIL | PNEUMÁTICA



Missão

Nossa Missão é suprir a demanda identificada no mercado de trabalho de automação pneumática com produtos de alta qualidade e atendimento ímpar.



Visão

Temos o objetivo de sermos a maior fabricante e fornecedora de automação pneumática do Brasil, nos tornando referência para nosso mercado na qualidade de produtos e excelência no serviço.



Valores

Os valores que nos movem são a Ética no Trabalho e o Compromisso com a sua execução. A Transparência é primordial em nossos relacionamentos enquanto estamos sempre prezando pela Inovação em nossos processos.

19 3013.3788 | 3013.4080

☎ 19 97412.1249

R. José Pitoli, 1.787
Lot. Industrial Nossa Sra. de Fatima
Americana (SP)

www.arfusion.com.br

