

CATÁLOGO ARFUSION

SÉRIE

**OFR**



**ARFUSION**  
BRASIL | PNEUMÁTICA

# SOLUÇÕES

EM AUTOMAÇÃO INDUSTRIAL

*Selo de  
Qualidade*



**ARFUSION**  
BRASIL | PNEUMÁTICA

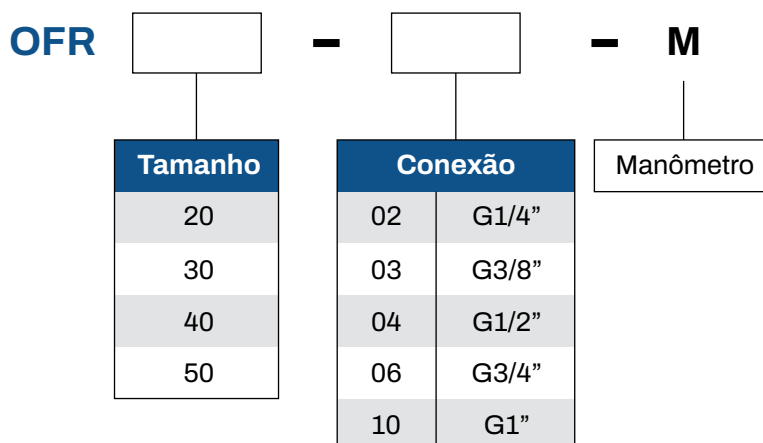


# SÉRIE OFR

## CARACTERÍSTICAS TÉCNICAS

Modelo	OFR20-02-M	OFR30-03-M	OFR40-04-M	OFR40-06-M	OFR40-06-M	OFR50-10-M	
Manômetro	0~12 bar e 0~7 bar						
Fluido	Ar Comprimido						
Características da Estrutura	Filtro sinterizado com separador de água; Regulador de pistão; regulador tipo diafragma; lubrificador direto de densidade constante						
Tipo de montagem	Montagem em tubo ou montagem em pés						
Posição de montagem	Vertical +/- 5°						
Conexão	G1/4"	G3/8"	G1/2"	G3/4"	G3/4"	G1"	
Taxa de fluxo nominal padrão	OFR-...(-A)	1000	1200	2600	2600	7000	8000
	OFR-... 7bar (-A)	1300	1500	2800	2800	8500	8700
	OFR-... 5µm (-A)	850	1050	1800	2100	6500	7200
Dreno de Condensação Manual	1~16bar						
Dreno Automático de Condensado	1,5~12bar						
Pressão de Trabalho	0,5~12bar/0,5~7bar						
Min. Taxa de fluxo nominal padrão	3 L/min	6 L/min			10 L/min		
Grau de filtração	40 m/ 5 m						
Capacidade do fluido condensado	22 ml						
Faixa de temperatura	0~60°C						
Informações sobre materiais	Carcaça	Fundição de Zinco					
	Filtro e Reservatório de Óleo	PC (policarbonato)					
	Protetor metálico do Reservatório	Liga de Alumínio					
	Vedação	NBR (borracha nitrílica)					
	Botão de Ajuste	POM (polioximetileno)					

## CODIFICAÇÃO

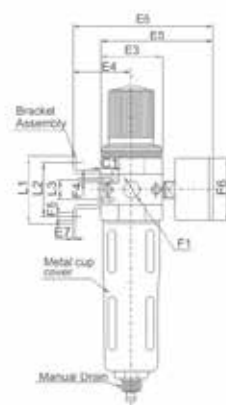
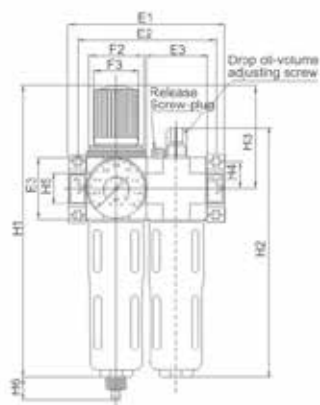
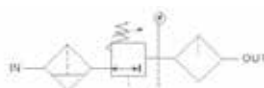




# SÉRIE OFR

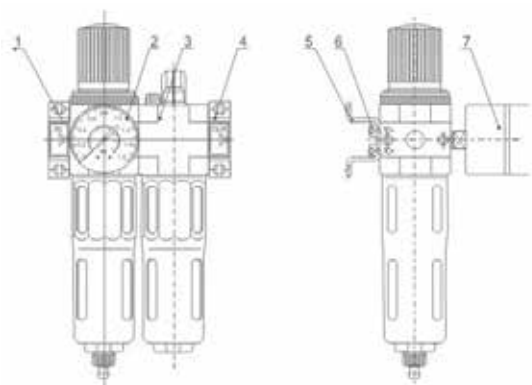
## DIMENSIONAL

Graphic Symbol



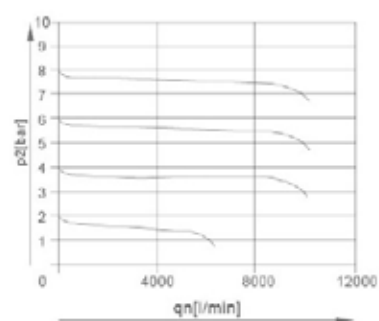
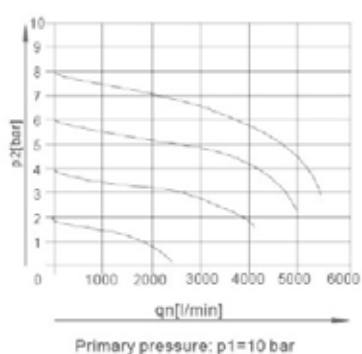
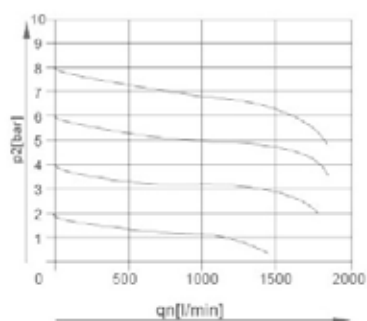
Modelo	E1	E2	E3	E4	E5	E6	E7	F1	F2
OFR...MINI	104	92	40	39	76	95	2	G1/8", G1/4", G3/8"	M36*1.5
OFR...MIDI	140	125	55	47	93	112	3	G1/8", G1/2", G3/4"	M52*1.5
OFR...MAXI	162, 182	146, 157	66	53	104	124	3	G3/4", G1"	M36*1.5

Modelo	F3	F4	F5	F6	L1	L2	L3	H1	H2	H3	H4	H5	H6
OFR...MINI	31	M4	4.5	40	44	35	11	194	169	69	17.5	20	15
OFR...MIDI	50	M5	5.5	52	71	60	22	50	206	97	24.5	32	15
OFR...MAXI	31	M5	5.5	63	71	60	22	252	23	80	24.5	32,40	15



NO	Item	Material
1	Flange de Entrada	Liga de Zinco
2	Filtro + Regulador	
3	Lubrificador	
4	Flange de Saída	Liga de Zinco
5	Suporte	SPCC
6	Parafuso Allen	S35C
7	Manômetro	

Vazão padrão  $Q_n$  em função da pressão de saída  $p_2$





# NOSSA EMPRESA

AR FUSION BRASIL é uma empresa atuante no mercado nacional, que busca atender toda a indústria e comércio com soluções sob medida, seja para empresa de Pequeno, Médio e Grande porte, proporcionando aos seus clientes os melhores produtos com os menores prazos de entrega e a melhor relação custo-benefício do mercado.

Com o principal objetivo ser reconhecida como referência em automação, instrumentação e redes de ar industrial do mercado, mantendo a satisfação de seus clientes.

Além da comercialização de produtos, conta com uma equipe especializada de consultores técnicos e engenheiros preparados para desenvolver soluções, aplicações e instalações industriais.



**ARFUSION**  
BRASIL | PNEUMÁTICA



**ARFUSION**  
BRASIL | PNEUMÁTICA



### **Missão**

Nossa Missão é suprir a demanda identificada no mercado de trabalho de automação pneumática com produtos de alta qualidade e atendimento ímpar.



### **Visão**

Temos o objetivo de sermos a maior fabricante e fornecedora de automação pneumática do Brasil, nos tornando referência para nosso mercado na qualidade de produtos e excelência no serviço.



### **Valores**

Os valores que nos movem são a Ética no Trabalho e o Compromisso com a sua execução. A Transparência é primordial em nossos relacionamentos enquanto estamos sempre prezando pela Inovação em nossos processos.

19 3013.3788 | 3013.4080

☎ 19 97412.1249

R. Eugênio Bertine, 420  
São Luiz, Americana - SP,

[www.arfusion.com.br](http://www.arfusion.com.br)

