

# CILINDRO

PNEUMÁTICO

SÉRIE **ACDQ**



Selo de  
**Qualidade**



## **Missão**

Guiar a indústria brasileira em uma jornada de crescimento, oferecendo soluções que traduzem produtividade.



## **Visão**

Tornar-se o maior ecossistema de consultoria em automação industrial do Brasil.



## **Valores**

Crescimento.  
Sustentabilidade.  
Transparência.  
Excelência.



**ARFUSION**  
BRASIL | PNEUMÁTICA



Selo de  
**Qualidade**

# Nosso Propósito

A Ar Fusion é uma marca brasileira que alia tecnologia, agilidade e atendimento consultivo para entregar soluções em automação pneumática que impactam diretamente na produtividade da indústria nacional. Nosso propósito é simples: **impulsionar o crescimento da indústria brasileira.**

Estamos há mais de 10 anos no mercado, com equipes especialistas em transformar necessidade técnica em soluções completas, seja para novos projetos ou para manter a produção rodando sem paradas. Com sede em Americana-SP, atendemos empresas de todo o Brasil, das mais diversas áreas da indústria. São milhares de componentes, soluções e consultorias que não apenas resolvem o problema, mas criam valor no processo.

Acreditamos que indústria forte é indústria bem assistida e estamos aqui para isso: ser o parceiro técnico que entrega com eficiência, clareza e comprometimento real.

**Nós somos o ar que move o Brasil.**

## Clientes Estratégicos



10+ anos  
entregando  
**Qualidade**



**CILINDRO PNEUMÁTICO**
**SÉRIE ACDQ**

# Codificação

ACDQ2						
Furo da fixação	Ø Camisa (mm)	Curso (mm)*	Rosca da haste	Material da haste	Tipo de haste	Vedação
(A) Passante	12	Curso (mm)*	(M) Macho	Sae 1045	(-) Dupla Ação	Buna N
	16					
	20					
	25					
	32					
(B) Parcial	40		(F) Fêmea	(I) Inox Aisi 304	(P) Haste passante	(V) Viton (180°)
	50					
	63					
	80					
	100					

**CILINDRO PNEUMÁTICO**
**SÉRIE ACDQ**

## Características técnicas

Diâmetro (mm)	12	16	20	25	32	40	50	63	80	100
Movimento	Dupla Ação									
Fluido	Ar									
Pressão de Trabalho	0.1~0.9Mpa									
Pressão de Teste	1.35Mpa									
Temperatura de Trabalho	-5~70°C									
Velocidade de Trabalho	30~500mm/s			30~350mm/s			30~250mm/s			
Amortecimento	Amortecimento Fixo									
Conexão de Entrada	M5X0.8		G1/8"		G1/4"		G3/8"			

**Versões Disponíveis**

Dupla Ação  
 Haste Passante  
 Haste Passante com regulagem de curso

**Ø Camisa**
**Curso (mm)**

Ø 12,16	25,50
Ø 20,25	25,50, 75, 100
Ø 32,40	25,50, 75, 100
Ø 50,83	25,50, 75, 100
Ø 80,100	25,50, 75, 100

Codificação

**Car. Técnicas**

Car. Técnicas

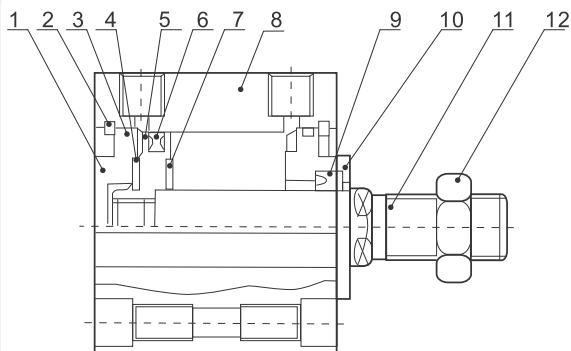
Dimensional



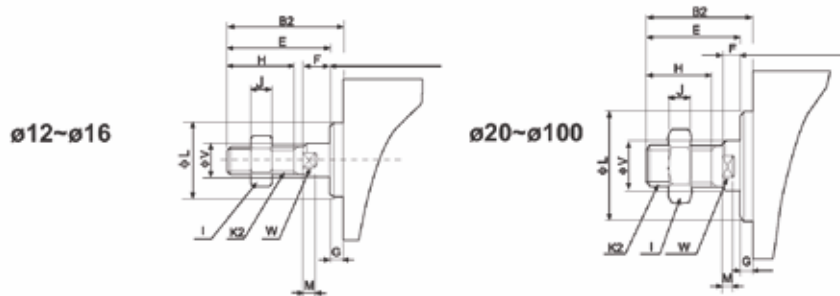
**CILINDRO PNEUMÁTICO**

**SÉRIE ACDQ**

**Dimensional | Estrutura Interna**



NO	Designation	NO	Designation
1	Tampa Traseira	2	Anel de Retenção
3	O-ring	4	Amortecimento
5	Êmbolo	6	Q-ring do Êmbolo
7	Amortecimento	8	Camisa
9	Gaxeta	10	Tampa Frontal
11	Haste	12	Porca



Ø Camisa	B2	E	F	G	H	I	J	K2	L	M	V	W
12	17	16	4	1	10	8	4	M5 X 0.8	10.2	2.8	6	5
16	17.5	16	4	1.5	10	8	4	M5 X 0.8	11	2.8	6	5
20	20.5	19	4	1.5	13	10	5	M6 X 1.0	16	2.8	8	6
25	23	21	4	2	15	12	6	M8 X 1.25	17	2.8	10	8
32	25	22	4	3	15	17	6	M10 X 1.25	22	2.8	12	10
40	35	32	4	3	25	19	8	M14 X 1.5	28	2.8	16	14
50	37	33	5	4	25	27	11	M18 X 1.5	38	2.8	20	17
63	37	33	5	4	25	27	11	M18 X 1.5	40	2.8	20	17
80	44	39	6	5	30	32	13	M22 X 1.5	45	4	25	22
100	50	45	7	5	35	36	13	M26 X 1.5	55	4	32	27

Codificação

Car. Técnicas

Car. Técnicas

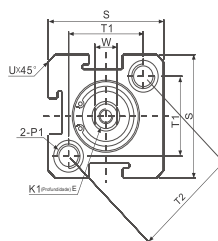
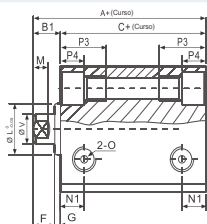
Dimensional



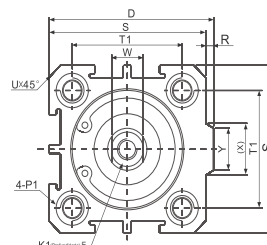
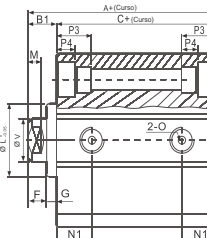
**CILINDRO PNEUMÁTICO**
**SÉRIE ACDQ**

# Dimensional Básico

ø12~ø16



ø20~ø100

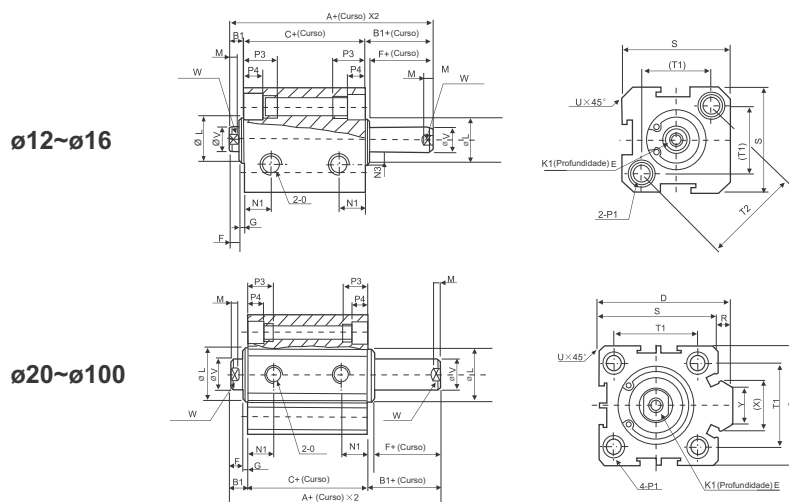


Modelo Diâmetro	Padrão			Com Magnético			D	E		F	G	K1	L	M
	A	B1	C	A	B1	C		Curso<10						
12	22	5	17	32	5	27	-	6	4	1	M3 X 0.5	10.2	2.8	
16	24	5.5	18.5	34	5.5	28.5	-	6	4	1.5	M3 X 0.5	11	2.8	
20	25	5.5	19.5	35	5.5	29.5	36	8	4	1.5	M4 X 0.7	15	2.8	
25	27	6	21	37	6	31	42	10	4	2	M5 X 0.8	17	2.8	
32	31.5	7	24.5	41.5	7	34.5	50	12	4	3	M6 X 1	22	2.8	
40	33	7	28	43	7	36	58.5	12	4	3	M8 X 1.25	28	2.8	
50	37	9	28	47	9	38	71.5	15	5	4	M10 X 1.5	38	2.8	
63	41	9	32	51	9	42	84.5	15	5	4	M10 X 1.5	40	2.8	
80	52	11	41	62	11	51	104	15	20	6	M14 X 1.5	45	4	
100	63	12	51	73	12	61	124	18	20	7	M18 X 1.5	55	4	

Diâmetro	N1	N3	O	P1	P3	P4	R	S	T1	T2	U	V	W	X	Y
12	6.3	6	M5 X 0.8	ø 6.5/Rosca: M5 X 0.8	12	4.5	-	25	16.2	23	1.6	6	5	-	-
16	7.3	6.5	M5 X 0.8	ø 6.5/Rosca: M5 X 0.8	12	4.5	-	29	19.8	28	1.6	6	5	-	-
20	7.5	-	M5 X 0.8	ø 6.5/Rosca: M5 X 0.8	14	4.5	2	34	24	-	2.1	8	6	11.3	10
25	8	-	M5 X 0.8	ø 8.2/Rosca: M6 X 1.0	15	5.5	2	40	28	-	3.1	10	8	12	10
32	9	-	G1/8"	ø 8.2/Rosca: M6 X 1.0	16	5.5	6	44	34	-	2.15	12	10	18.3	15
40	10	-	G1/8"	ø 10/Rosca: M8 X 1.25	20	7.5	6.5	52	40	-	2.25	16	14	21.3	16
50	10.5	-	G1/4"	ø 11/Rosca: M8 X 1.25	25	8.5	9.5	62	48	-	4.15	20	17	30	20
63	11.8	-	G1/4"	ø 11/Rosca: M8 X 1.25	25	8.5	9.5	75	60	-	3.15	20	17	28.7	20
80	14.5	-	G3/8"	ø 14/Rosca: M12 X 1.75	25	10.5	10	94	74	-	3.65	25	22	36	26
100	20.5	-	G3/8"	ø 17.5/Rosca: M14 X 2	30	13	10	114	90	-	3.65	32	27	35	26

**CILINDRO PNEUMÁTICO**
**SÉRIE ACDQ**

# Dimensional | Haste Passante



Modelo Diâmetro	Padrão			Com Magnético			D	E		F	G	K1	L	M
	A	B1	C	A	B1	C		Curso < 10						
12	27	5	17	37	5	27	-	6	4	1	M3 X 0.5	10.2	2.8	
16	29.5	5.5	18.5	39.5	5.5	28.5	-	6	4	1.5	M3 X 0.5	11	2.8	
20	30.5	5.5	19.5	40.5	5.5	29.5	36	8	4	1.5	M4 X 0.7	15	2.8	
25	33	6	21	43	6	31	42	10	4	2	M5 X 0.8	17	2.8	
32	38.5	7	24.5	48.5	7	34.5	50	8	12	4	M6 X 1	22	2.8	
40	40	7	28	50	7	36	58.5	9	12	4	M8 X 1.25	28	2.8	
50	46	9	28	56	9	38	71.5	11	15	5	M10 X 1.5	38	2.8	
63	50	9	32	60	9	42	84.5	11	15	5	M10 X 1.5	40	2.8	
80	63	11	41	73	11	51	104	14	20	6	M14 X 1.5	45	4	
100	75	12	51	85	12	61	124	18	20	7	M18 X 1.5	55	4	

Diâmetro	N1	N3	O	P1	P3	P4	R	S	T1	T2	U	V	W	X	Y
12	6.3	6	M5 X 0.8	∅ 6.5/Rosca: M5 X 0.8	12	4.5	-	25	16.2	23	1.6	6	5	-	-
16	7.3	6.5	M5 X 0.8	∅ 6.5/Rosca: M5 X 0.8	12	4.5	-	29	19.8	28	1.6	6	5	-	-
20	7.5	-	M5 X 0.8	∅ 6.5/Rosca: M5 X 0.8	14	4.5	2	34	24	-	2.1	8	6	11.3	10
25	8	-	M5 X 0.8	∅ 8.2/Rosca: M6 X 1.0	15	5.5	2	40	28	-	3.1	10	8	12	10
32	9	-	G1/8"	∅ 8.2/Rosca: M6 X 1.0	16	5.5	6	44	34	-	2.15	12	10	18.3	15
40	10	-	G1/8"	∅ 10/Rosca: M8 X 1.25	20	7.5	6.5	52	40	-	2.25	16	14	21.3	16
50	10.5	-	G1/4"	∅ 11/Rosca: M8 X 1.25	25	8.5	9.5	62	48	-	4.15	20	17	30	20
63	11.8	-	G1/4"	∅ 11/Rosca: M8 X 1.25	25	8.5	9.5	75	60	-	3.15	20	17	28.7	20
80	14.5	-	G3/8"	∅ 14/Rosca: M12 X 1.75	25	10.5	10	94	74	-	3.65	25	22	36	26
100	20.5	-	G3/8"	∅ 17.5/Rosca: M14 X 2	30	13	10	114	90	-	3.65	32	27	35	26

Codificação

Car. Técnicas

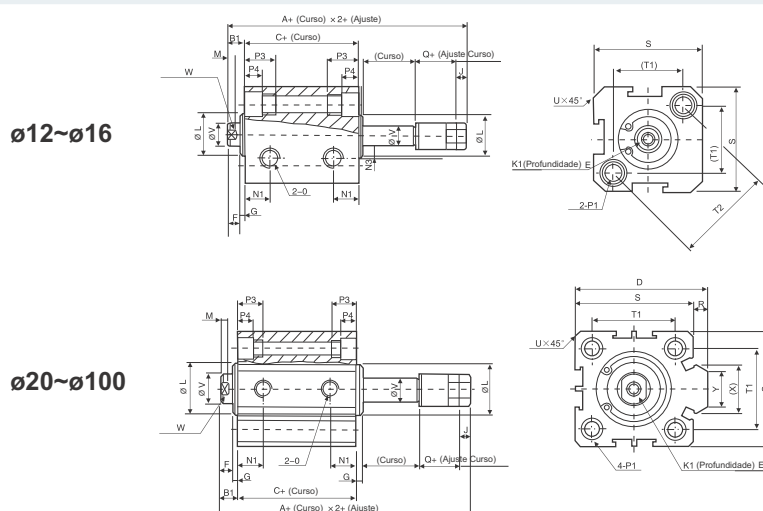
Car. Técnicas

**Dimensional**


## CILINDRO PNEUMÁTICO

## SÉRIE ACDQ

## Dimensional | Haste Passante com Regulagem do Curso



Modelo Diâmetro	Padrão			Com Magnético			D	E		F	G	K1	L	M
	A	B1	C	A	B1	C		Curso < 10						
12	22	5	17	32	5	27	-	6	4	1	M3 X 0.5	10.2	2.8	
16	24	5.5	18.5	34	5.5	28.5	-	6	4	1.5	M3 X 0.5	11	2.8	
20	25	5.5	19.5	35	5.5	29.5	36	8	4	1.5	M4 X 0.7	15	2.8	
25	27	6	21	37	6	34	42	10	4	2	M5 X 0.8	17	2.8	
32	31.5	7	24.5	41.5	7	34.5	50	12	4	3	M6 X 1	22	2.8	
40	33	7	28	43	7	36	58.5	12	4	3	M8 X 1.25	28	2.8	
50	37	9	28	47	9	38	71.5	15	5	4	M10 X 1.5	38	2.8	
63	41	9	32	51	9	42	84.5	15	5	4	M10 X 1.5	40	2.8	
80	52	11	41	62	11	51	104	15	20	6	M14 X 1.5	45	4	
100	63	12	51	73	12	61	124	18	20	7	M18 X 1.5	55	4	

Diâmetro	N1	N3	O	P1	P3	P4	R	S	T1	T2	U	V	W	X	Y
12	6.3	6	M5 X 0.8	Ø 6.5/Rosca: M5 X 0.8	12	4.5	-	25	16.2	23	1.6	6	5	-	-
16	7.3	6.5	M5 X 0.8	Ø 6.5/Rosca: M5 X 0.8	12	4.5	-	29	19.8	28	1.6	6	5	-	-
20	7.5	-	M5 X 0.8	Ø 6.5/Rosca: M5 X 0.8	14	4.5	2	34	24	-	2.1	8	6	11.3	10
25	8	-	M5 X 0.8	Ø 8.2/Rosca: M6 X 1.0	15	5.5	2	40	28	-	3.1	10	8	12	10
32	9	-	G1/8"	Ø 8.2/Rosca: M6 X 1.0	16	5.5	6	44	34	-	2.15	12	10	18.3	15
40	10	-	G1/8"	Ø 10/Rosca: M8 X 1.25	20	7.5	6.5	52	40	-	2.25	16	14	21.3	16
50	10.5	-	G1/4"	Ø 11/Rosca: M8 X 1.25	25	8.5	9.5	62	48	-	4.15	20	17	30	20
63	11.8	-	G1/4"	Ø 11/Rosca: M8 X 1.25	25	8.5	9.5	75	60	-	3.15	20	17	28.7	20
80	14.5	-	G3/8"	Ø 14/Rosca: M12 X 1.75	25	10.5	10	94	74	-	3.65	25	22	36	26
100	20.5	-	G3/8"	Ø 17.5/Rosca: M14 X 2	30	13	10	114	90	-	3.65	32	27	35	26

Codificação

Car. Técnicas

Car. Técnicas

Dimensional



## Fale conosco!

Confira conteúdos exclusivos!


 @arfusionbrasil

 Ar Fusion Brasil Pneumática


 @arfusionbrasil

 @arfusionbrasil

Canais de atendimento

 (19) 3013-3788

 (19) 2045-0173

 R. Eugênio Bertine, 420  
São Luiz, Americana - SP

 arfusion.com.br

Toque para  
acessar! 